

Electrical Characteristics

电气特性

组件型号	Module Type	JST-EVMH-40W
		STC
额定功率	Maximum Power- Pmax(W)	40
开路电压	Open Circuit Voltage - Voc(V)	19.12
短路电流	Short- Circuit Current - Isc(A)	2.55
工作电压	Voltage at Pmax -Vmp(V)	16.53
工作电流	Current at Pmax - Imp(A)	2.42
组件效率	Module Efficiency - η m(%)	17.46
功率公差	Power Tolerance(W)	0, +4.99W
最高系统电压	Maximum System Voltage(V)	700Vdc (IEC / UL)
最大额定熔断电流	Maximum Series Fuse Rating (A)	10A

标准测试条件STC: 光照强度Irradiance 1000W/m², 组件温度Cell Temperature 25°C, 大气质量AM 1.5

Mechanical Specifications

结构特性

组件尺寸	External Dimensions	580*395*25mm
重量	Weight	2.55kg
电池	Solar Cells	Mono crystalline 182X36.4mm (2X14pcs)
玻璃	Front Glass	3.2 mm tempered glass
边框	Frame	Aluminum
接线盒	Junction Box	IP67
输出导线	Output Cables	50cm, length can be customized
连接器	Connector	MC4 Compatible
机械载荷	Mechanical Load	Front Side Max. 5400Pa, Rear Side Max. 2400Pa

Temperature Characteristics

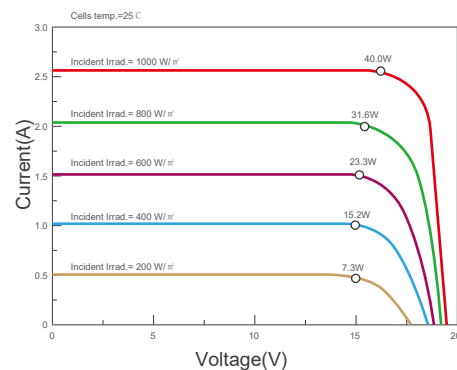
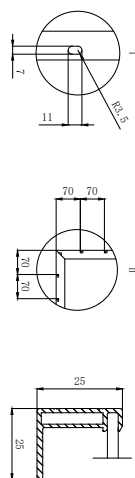
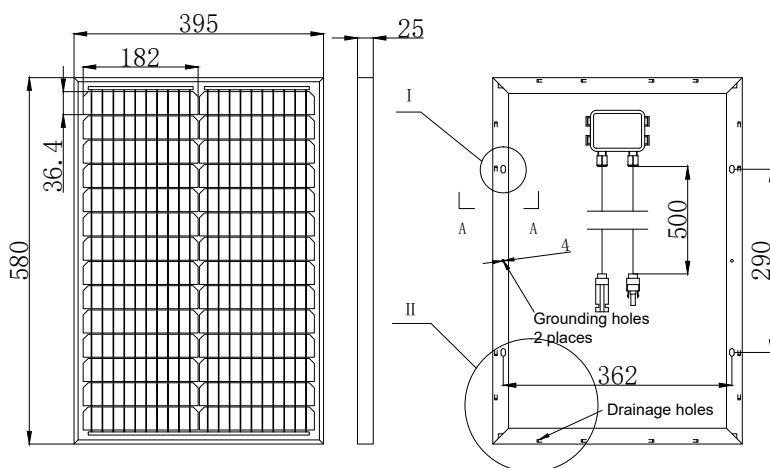
温度特性

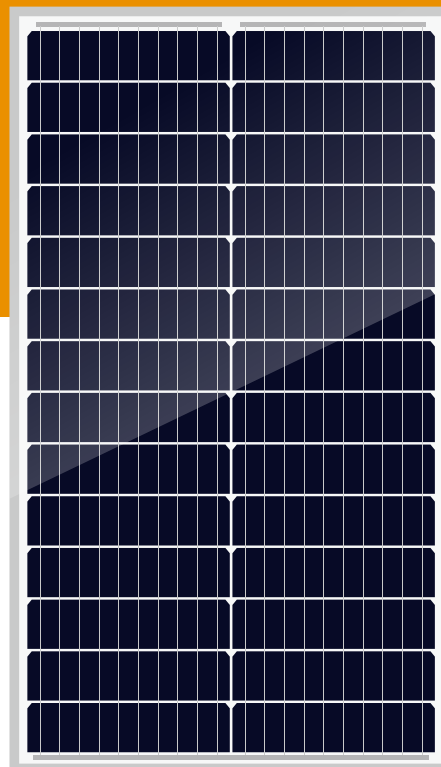
最大功率温度系数	Pmax Temperature Coefficient	-0.350%/C
开路电压温度系数	Voc Temperature Coefficient	-0.270%/C
短路电流温度系数	Isc Temperature Coefficient	+0.048%/C
光伏组件工作温度	Operating Temperature	-40~+85 C
额定工作电池片温度	Nominal Operating Cell Temperature(NOCT)	45±2 C

Packing Configuration

包装方式

组件型号	Module Type	JST-EVMH-40W
组件尺寸	Module Dimensions	580*395*25mm
托盘尺寸	Pallet Dimensions	630x1100x930mm
每托重量	Pallet Weight	235kg
每托数量	Pieces/Pallet	80pcs





Electrical Characteristics

电气特性

组件型号	Module Type	JST-EVMH-50W
		STC
额定功率	Maximum Power- Pmax(W)	50
开路电压	Open Circuit Voltage - Voc(V)	19.12
短路电流	Short- Circuit Current - Isc(A)	3.18
工作电压	Voltage at Pmax -Vmp(V)	16.53
工作电流	Current at Pmax - Imp(A)	3.02
组件效率	Module Efficiency - η m(%)	17.83
功率公差	Power Tolerance(W)	0, +4.99W
最高系统电压	Maximum System Voltage(V)	700Vdc (IEC / UL)
最大额定熔断电流	Maximum Series Fuse Rating (A)	10A

标准测试条件STC: 光照强度Irradiance 1000W/m², 组件温度Cell Temperature 25°C, 大气质量AM 1.5

Mechanical Specifications

结构特性

组件尺寸	External Dimensions	710*395*25mm
重量	Weight	3.09kg
电池	Solar Cells	Mono crystalline 182X45.5mm (2X14pcs)
玻璃	Front Glass	3.2 mm tempered glass
边框	Frame	Aluminum
接线盒	Junction Box	IP67
输出导线	Output Cables	50cm, length can be customized
连接器	Connector	MC4 Compatible
机械载荷	Mechanical Load	Front Side Max. 5400Pa, Rear Side Max. 2400Pa

Temperature Characteristics

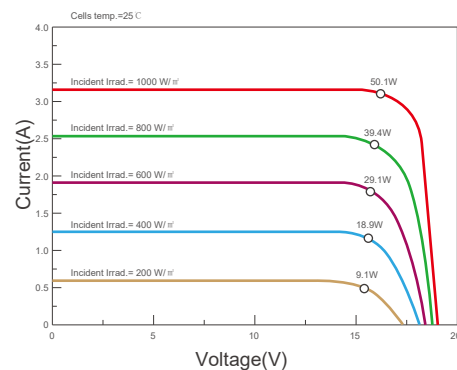
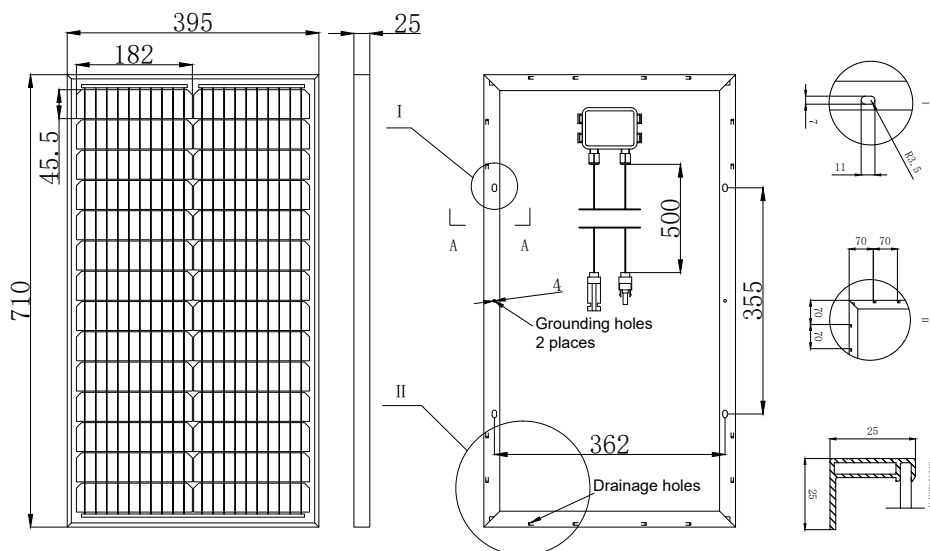
温度特性

最高功率温度系数	Pmax Temperature Coefficient	-0.350%/C
开路电压温度系数	Voc Temperature Coefficient	-0.270%/C
短路电流温度系数	Isc Temperature Coefficient	+0.048%/C
光伏组件工作温度	Operating Temperature	-40~+85 C
额定工作电池片温度	Nominal Operating Cell Temperature(NOCT)	45±2 C

Packing Configuration

包装方式

组件型号	Module Type	JST-EVMH-50W
组件尺寸	Module Dimensions	710*395*25mm
托盘尺寸	Pallet Dimensions	770*1100*930mm
每托重量	Pallet Weight	280kg
每托数量	Pieces/Pallet	80pcs



Electrical Characteristics

电气特性

组件型号	Module Type	JST-ETMH-60W
		STC
额定功率	Maximum Power- Pmax(W)	60
开路电压	Open Circuit Voltage - Voc(V)	23.18
短路电流	Short- Circuit Current - Isc(A)	3.16
工作电压	Voltage at Pmax -Vmp(V)	20.00
工作电流	Current at Pmax - Imp(A)	3.00
组件效率	Module Efficiency - η m(%)	17.77
功率公差	Power Tolerance(W)	0, +4.99W
最高系统电压	Maximum System Voltage(V)	700Vdc (IEC / UL)
最大额定熔断电流	Maximum Series Fuse Rating (A)	10A

标准测试条件STC: 光照强度Irradiance 1000W/m², 组件温度Cell Temperature 25°C, 大气质量AM 1.5

Mechanical Specifications

结构特性

组件尺寸	External Dimensions	855*395*25mm
重量	Weight	3.69kg
电池	Solar Cells	Mono crystalline 182X45.5mm (2X17pcs)
玻璃	Front Glass	3.2 mm tempered glass
边框	Frame	Aluminum
接线盒	Junction Box	IP67
输出导线	Output Cables	50cm, length can be customized
连接器	Connector	MC4 Compatible
机械载荷	Mechanical Load	Front Side Max. 5400Pa, Rear Side Max. 2400Pa

Temperature Characteristics

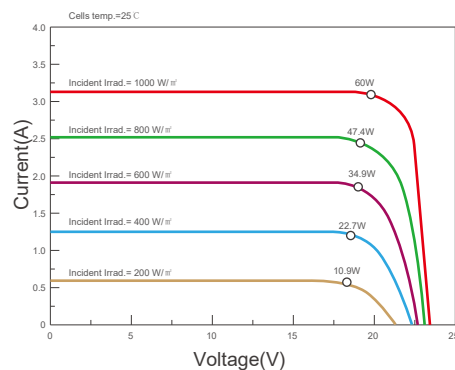
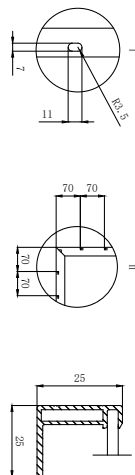
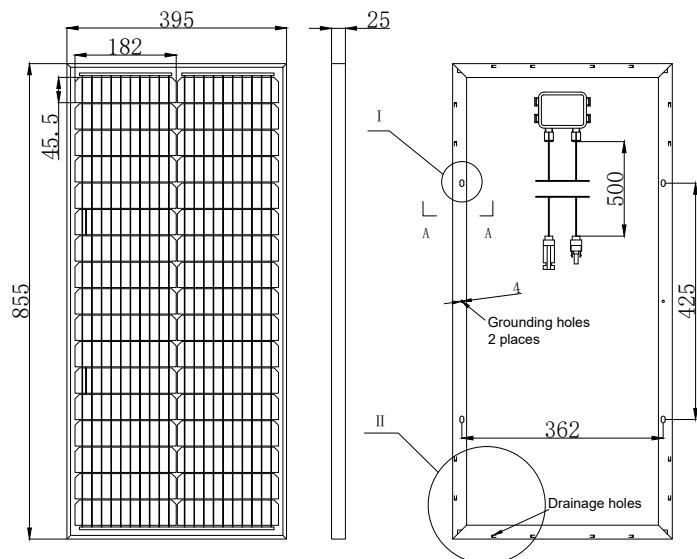
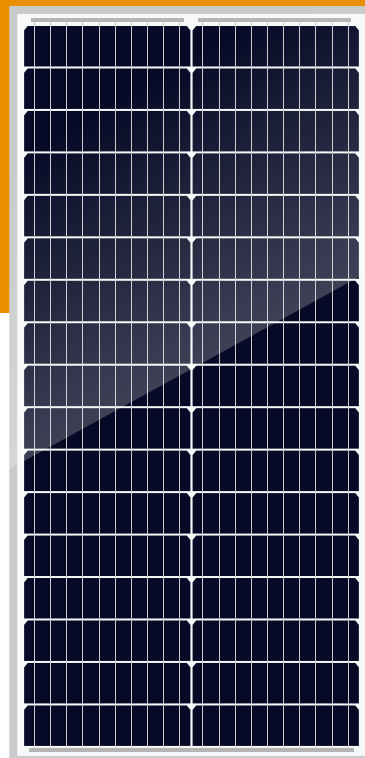
温度特性

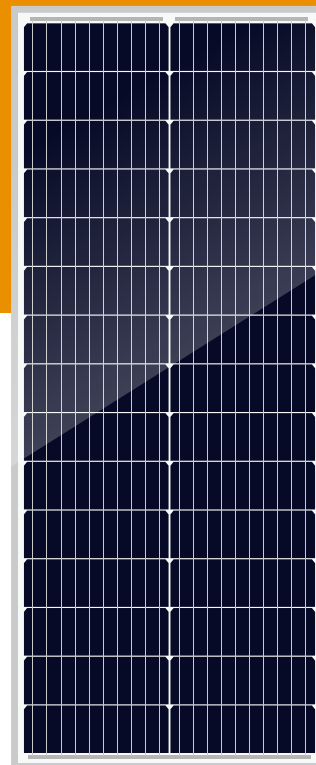
最高功率温度系数	Pmax Temperature Coefficient	-0.350%/C
开路电压温度系数	Voc Temperature Coefficient	-0.270%/C
短路电流温度系数	Isc Temperature Coefficient	+0.048%/C
光伏组件工作温度	Operating Temperature	-40~+85 C
额定工作电池片温度	Nominal Operating Cell Temperature(NOCT)	45±2 C

Packing Configuration

包装方式

组件型号	Module Type	JST-ETMH-60W
组件尺寸	Module Dimensions	855*395*25mm
托盘尺寸	Pallet Dimensions	905*1100*930mm
每托重量	Pallet Weight	325kg
每托数量	Pieces/Pallet	80pcs





Electrical Characteristics

电气特性

组件型号	Module Type	JST-ESMH-70W
		STC
额定功率	Maximum Power- Pmax(W)	70
开路电压	Open Circuit Voltage - Voc(V)	20.42
短路电流	Short- Circuit Current - Isc(A)	4.20
工作电压	Voltage at Pmax -Vmp(V)	17.59
工作电流	Current at Pmax - Imp(A)	3.98
组件效率	Module Efficiency - η m(%)	17.99
功率公差	Power Tolerance(W)	0, +4.99W
最高系统电压	Maximum System Voltage(V)	700Vdc (IEC / UL)
最大额定熔断电流	Maximum Series Fuse Rating (A)	10A

标准测试条件STC: 光照强度Irradiance 1000W/m², 组件温度Cell Temperature 25°C, 大气质量AM 1.5

Mechanical Specifications

结构特性

组件尺寸	External Dimensions	985*395*30mm
重量	Weight	4.24kg
电池	Solar Cells	Mono crystalline 182X60.66mm (2X15pcs)
玻璃	Front Glass	3.2 mm tempered glass
边框	Frame	Aluminum
接线盒	Junction Box	IP67
输出导线	Output Cables	50cm, length can be customized
连接器	Connector	MC4 Compatible
机械载荷	Mechanical Load	Front Side Max. 5400Pa, Rear Side Max. 2400Pa

Temperature Characteristics

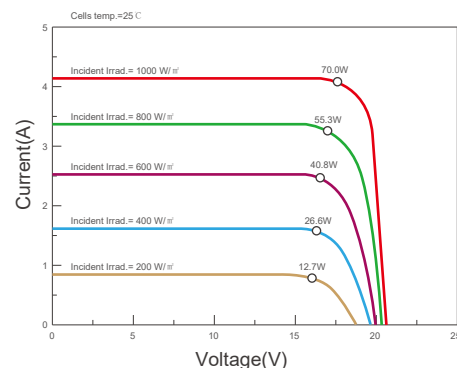
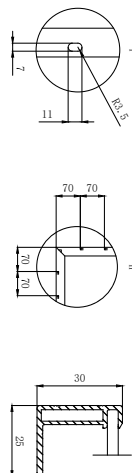
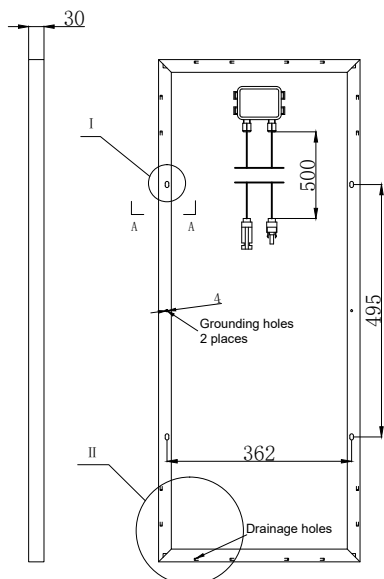
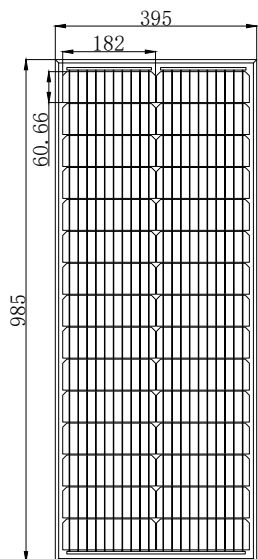
温度特性

最高功率温度系数	Pmax Temperature Coefficient	-0.350%/C
开路电压温度系数	Voc Temperature Coefficient	-0.270%/C
短路电流温度系数	Isc Temperature Coefficient	+0.048%/C
光伏组件工作温度	Operating Temperature	-40~+85 C
额定工作电池片温度	Nominal Operating Cell Temperature(NOCT)	45±2 C

Packing Configuration

包装方式

组件型号	Module Type	JST-ESMH-70W
组件尺寸	Module Dimensions	985*395*30mm
托盘尺寸	Pallet Dimensions	1035*1100*930mm
每托重量	Pallet Weight	340kg
每托数量	Pieces/Pallet	72pcs



Electrical Characteristics

电气特性

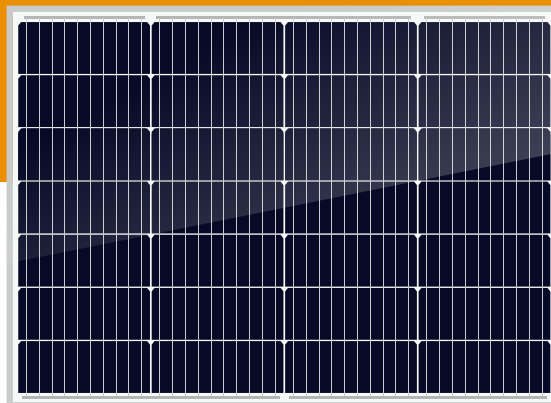
组件型号	Module Type	JST-EVMH-80W
		STC
额定功率	Maximum Power- Pmax(W)	80
开路电压	Open Circuit Voltage - Voc(V)	19.12
短路电流	Short- Circuit Current - Isc(A)	5.09
工作电压	Voltage at Pmax -Vmp(V)	16.53
工作电流	Current at Pmax - Imp(A)	4.84
组件效率	Module Efficiency - η m(%)	18.35
功率公差	Power Tolerance(W)	0, +4.99W
最高系统电压	Maximum System Voltage(V)	700Vdc (IEC / UL)
最大额定熔断电流	Maximum Series Fuse Rating (A)	10A

标准测试条件STC: 光照强度Irradiance 1000W/m², 组件温度Cell Temperature 25°C, 大气质量AM 1.5

Mechanical Specifications

结构特性

组件尺寸	External Dimensions	570*765*30mm
重量	Weight	4.67kg
电池	Solar Cells	Mono crystalline 182X72.8mm (4X7pcs)
玻璃	Front Glass	3.2 mm tempered glass
边框	Frame	Aluminum
接线盒	Junction Box	IP67
输出导线	Output Cables	50cm, length can be customized
连接器	Connector	MC4 Compatible
机械载荷	Mechanical Load	Front Side Max. 5400Pa, Rear Side Max. 2400Pa



Temperature Characteristics

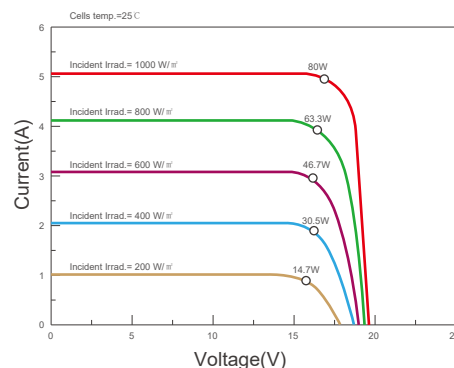
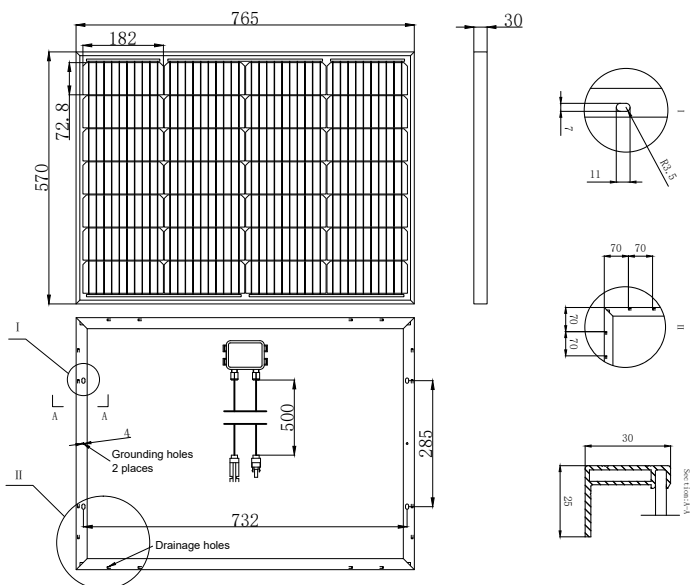
温度特性

最高功率温度系数	Pmax Temperature Coefficient	-0.350%/C
开路电压温度系数	Voc Temperature Coefficient	-0.270%/C
短路电流温度系数	Isc Temperature Coefficient	+0.048%/C
光伏组件工作温度	Operating Temperature	-40~+85 C
额定工作电池片温度	Nominal Operating Cell Temperature(NOCT)	45±2 C

Packing Configuration

包装方式

组件型号	Module Type	JST-EVMH-80W
组件尺寸	Module Dimensions	570*765*30mm
托盘尺寸	Pallet Dimensions	815*1100*690mm
每托重量	Pallet Weight	200kg
每托数量	Pieces/Pallet	36pcs



Electrical Characteristics

电气特性

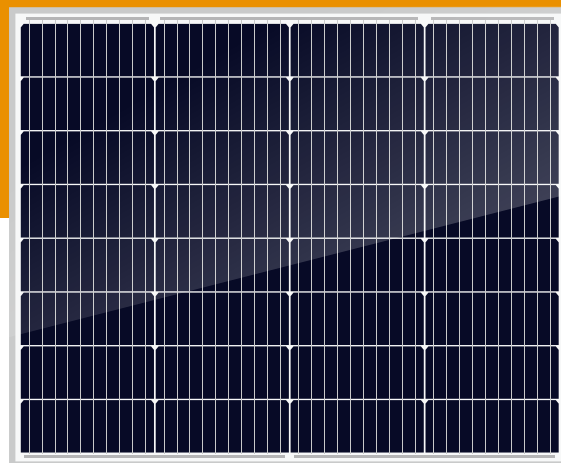
组件型号	Module Type	JST-EUMH-90W
		STC
额定功率	Maximum Power- Pmax(W)	90
开路电压	Open Circuit Voltage - Voc(V)	21.80
短路电流	Short- Circuit Current - Isc(A)	5.03
工作电压	Voltage at Pmax -Vmp(V)	18.79
工作电流	Current at Pmax - Imp(A)	4.79
组件效率	Module Efficiency - η m(%)	18.24
功率公差	Power Tolerance(W)	0, +4.99W
最高系统电压	Maximum System Voltage(V)	700Vdc (IEC / UL)
最大额定熔断电流	Maximum Series Fuse Rating (A)	10A

标准测试条件STC: 光照强度Irradiance 1000W/m², 组件温度Cell Temperature 25°C, 大气质量AM 1.5

Mechanical Specifications

结构特性

组件尺寸	External Dimensions	645*765*30mm
重量	Weight	5.25kg
电池	Solar Cells	Mono crystalline 182X72.8mm (4X8pcs)
玻璃	Front Glass	3.2 mm tempered glass
边框	Frame	Aluminum
接线盒	Junction Box	IP67
输出导线	Output Cables	50cm, length can be customized
连接器	Connector	MC4 Compatible
机械载荷	Mechanical Load	Front Side Max. 5400Pa, Rear Side Max. 2400Pa



Temperature Characteristics

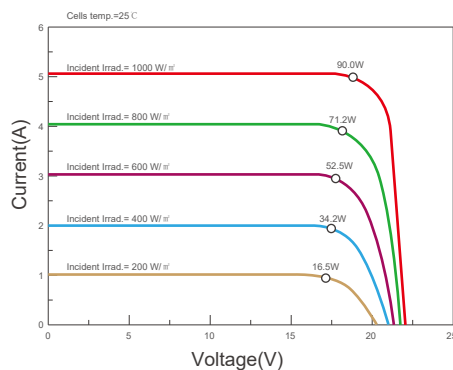
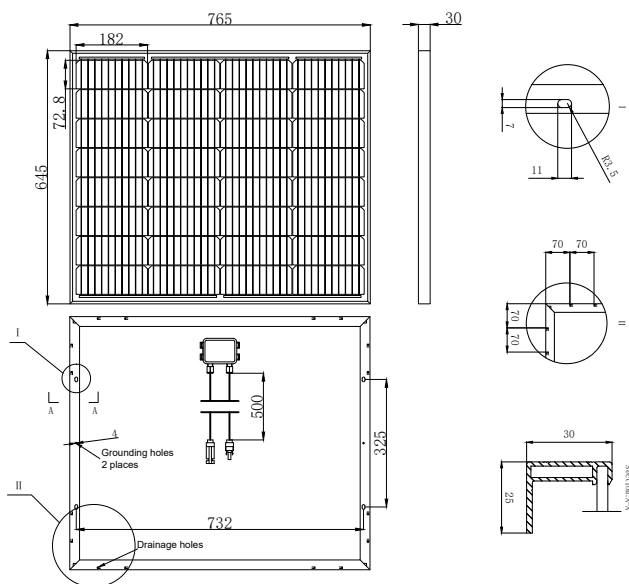
温度特性

最高功率温度系数	Pmax Temperature Coefficient	-0.350%/C
开路电压温度系数	Voc Temperature Coefficient	-0.270%/C
短路电流温度系数	Isc Temperature Coefficient	+0.048%/C
光伏组件工作温度	Operating Temperature	-40~+85 C
额定工作电池片温度	Nominal Operating Cell Temperature(NOCT)	45±2 C

Packing Configuration

包装方式

组件型号	Module Type	JST-EUMH-90W
组件尺寸	Module Dimensions	645*765*30mm
托盘尺寸	Pallet Dimensions	815*1100*765mm
每托重量	Pallet Weight	220kg
每托数量	Pieces/Pallet	36pcs



Electrical Characteristics

电气特性

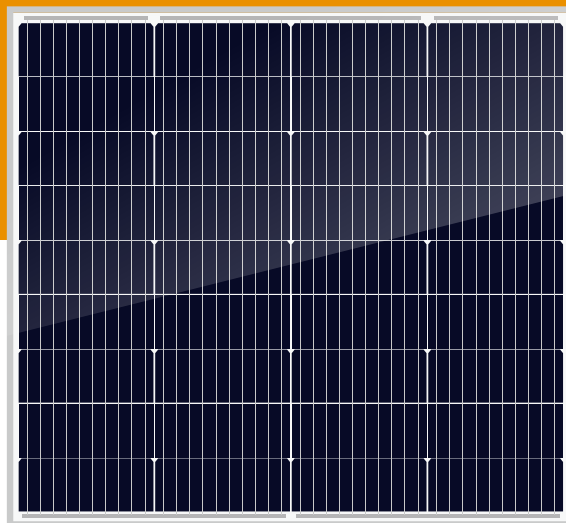
组件型号	Module Type	JST-ERMH-100W
		STC
额定功率	Maximum Power- Pmax(W)	100
开路电压	Open Circuit Voltage - Voc(V)	24.47
短路电流	Short- Circuit Current - Isc(A)	5.02
工作电压	Voltage at Pmax -Vmp(V)	21.03
工作电流	Current at Pmax - Imp(A)	4.76
组件效率	Module Efficiency - η m(%)	18.16
功率公差	Power Tolerance(W)	0, +4.99W
最高系统电压	Maximum System Voltage(V)	700Vdc (IEC / UL)
最大额定熔断电流	Maximum Series Fuse Rating (A)	10A

标准测试条件STC: 光照强度Irradiance 1000W/m², 组件温度Cell Temperature 25°C, 大气质量AM 1.5

Mechanical Specifications

结构特性

组件尺寸	External Dimensions	720*765*30mm
重量	Weight	5.83kg
电池	Solar Cells	Mono crystalline 182X72.8mm (4X9pcs)
玻璃	Front Glass	3.2 mm tempered glass
边框	Frame	Aluminum
接线盒	Junction Box	IP67
输出导线	Output Cables	50cm, length can be customized
连接器	Connector	MC4 Compatible
机械载荷	Mechanical Load	Front Side Max. 5400Pa, Rear Side Max. 2400Pa



Temperature Characteristics

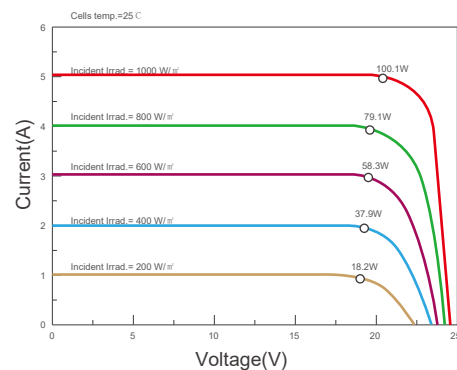
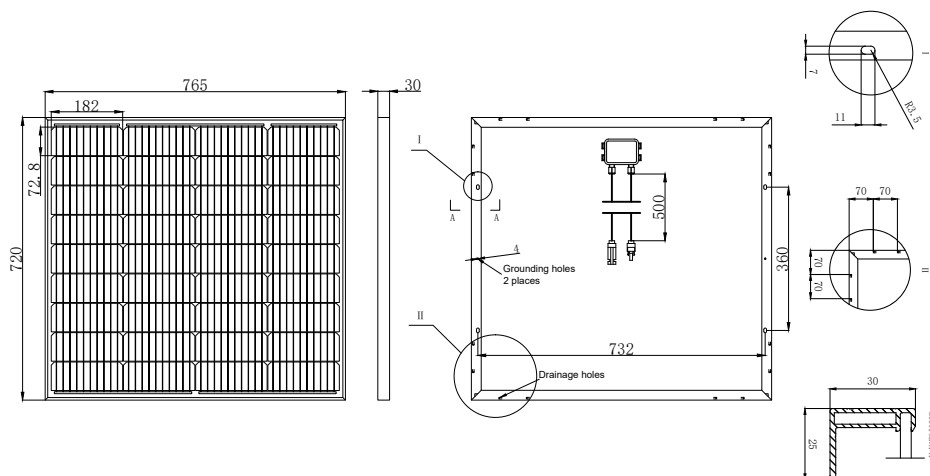
温度特性

最大功率温度系数	Pmax Temperature Coefficient	-0.350%/C
开路电压温度系数	Voc Temperature Coefficient	-0.270%/C
短路电流温度系数	Isc Temperature Coefficient	+0.048%/C
光伏组件工作温度	Operating Temperature	-40~+85 C
额定工作电池片温度	Nominal Operating Cell Temperature(NOCT)	45±2 C

Packing Configuration

包装方式

组件型号	Module Type	JST-ERMH-100W
组件尺寸	Module Dimensions	720*765*30mm
托盘尺寸	Pallet Dimensions	770*1100*885mm
每托重量	Pallet Weight	240kg
每托数量	Pieces/Pallet	36pcs



110~120 Watt

JST-EUMH-(110-120)W

110~120瓦单晶光伏组件
182mm 32Cells PV Module

Electrical Characteristics

电气特性

组件型号	Module Type	JST-EUMH-(110-120)W	
STC			
额定功率	Maximum Power- Pmax(W)	110	120
开路电压	Open Circuit Voltage - Voc(V)	21.71	22.03
短路电流	Short- Circuit Current - Isc(A)	6.25	6.54
工作电压	Voltage at Pmax -Vmp(V)	18.60	19.28
工作电流	Current at Pmax - Imp(A)	5.91	6.22
组件效率	Module Efficiency - η m(%)	18.20	19.86
功率公差	Power Tolerance(W)	0, +4.99W	
最高系统电压	Maximum System Voltage(V)	700Vdc (IEC / UL)	
最大额定熔断电流	Maximum Series Fuse Rating (A)	10A	

标准测试条件STC: 光照强度Irradiance 1000W/m², 组件温度Cell Temperature 25°C, 大气质量AM 1.5

Mechanical Specifications

结构特性

组件尺寸	External Dimensions	790*765*30mm
重量	Weight	6.37kg
电池	Solar Cells	Mono crystalline 182X91mm (4X8pcs)
玻璃	Front Glass	3.2 mm tempered glass
边框	Frame	Aluminum
接线盒	Junction Box	IP67
输出导线	Output Cables	50cm, length can be customized
连接器	Connector	MC4 Compatible
机械载荷	Mechanical Load	Front Side Max. 5400Pa, Rear Side Max. 2400Pa

Temperature Characteristics

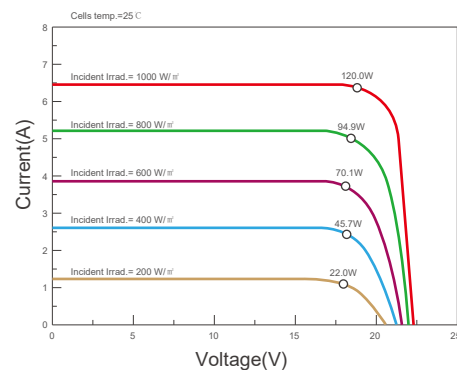
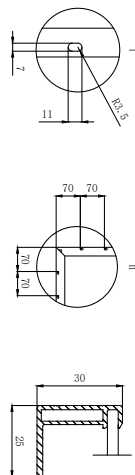
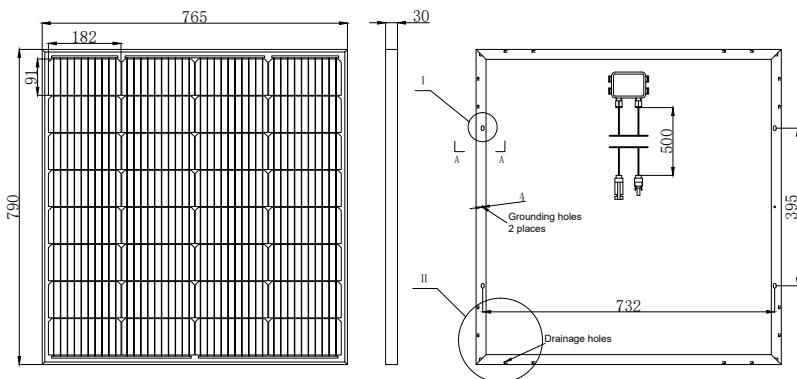
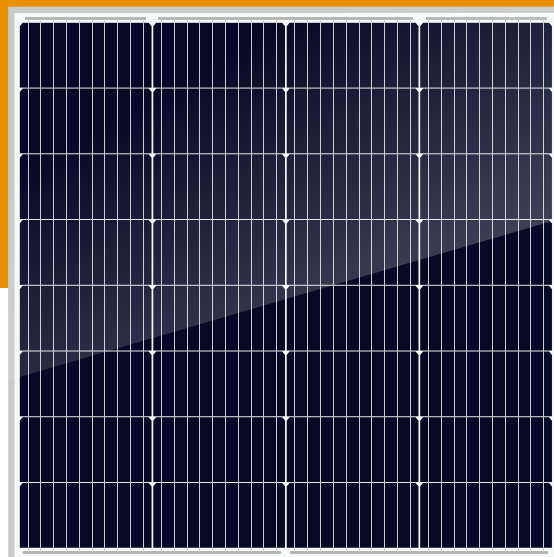
温度特性

最高功率温度系数	Pmax Temperature Coefficient	-0.350%/C
开路电压温度系数	Voc Temperature Coefficient	-0.270%/C
短路电流温度系数	Isc Temperature Coefficient	+0.048%/C
光伏组件工作温度	Operating Temperature	-40~+85 C
额定工作电池片温度	Nominal Operating Cell Temperature(NOCT)	45±2 C

Packing Configuration

包装方式

组件型号	Module Type	JST-EUMH-(110-120)W
组件尺寸	Module Dimensions	790*765*30mm
托盘尺寸	Pallet Dimensions	840*1100*885mm
每托重量	Pallet Weight	260kg
每托数量	Pieces/Pallet	36pcs



Electrical Characteristics

电气特性

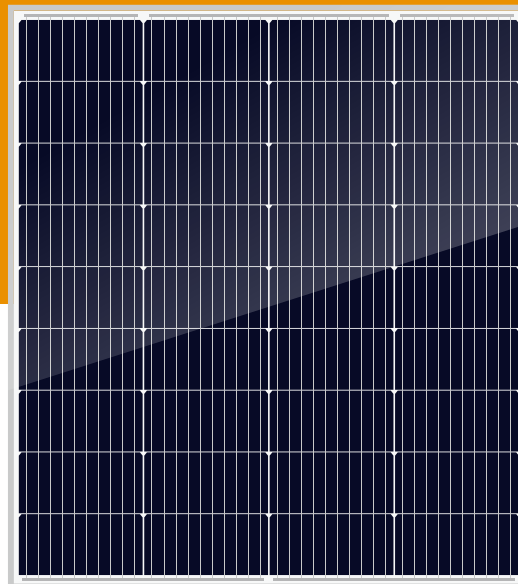
组件型号	Module Type	JST-ERMH-130W
		STC
额定功率	Maximum Power- Pmax(W)	130
开路电压	Open Circuit Voltage - Voc(V)	24.58
短路电流	Short- Circuit Current - Isc(A)	6.44
工作电压	Voltage at Pmax -Vmp(V)	21.25
工作电流	Current at Pmax - Imp(A)	6.12
组件效率	Module Efficiency - η m(%)	19.20
功率公差	Power Tolerance(W)	0, +4.99W
最高系统电压	Maximum System Voltage(V)	700Vdc (IEC / UL)
最大额定熔断电流	Maximum Series Fuse Rating (A)	10A

标准测试条件STC: 光照强度Irradiance 1000W/m², 组件温度Cell Temperature 25°C, 大气质量AM 1.5

Mechanical Specifications

结构特性

组件尺寸	External Dimensions	885*765*30mm
重量	Weight	7.10kg
电池	Solar Cells	Mono crystalline 182X91mm (4X9pcs)
玻璃	Front Glass	3.2 mm tempered glass
边框	Frame	Aluminum
接线盒	Junction Box	IP67
输出导线	Output Cables	50cm, length can be customized
连接器	Connector	MC4 Compatible
机械载荷	Mechanical Load	Front Side Max. 5400Pa, Rear Side Max. 2400Pa



Temperature Characteristics

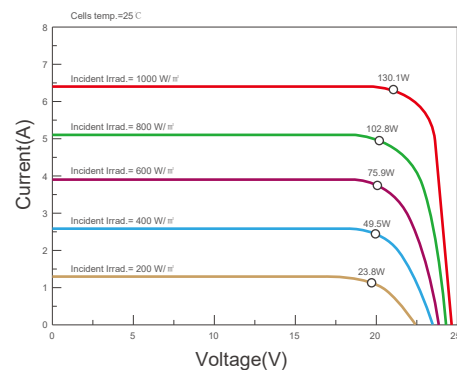
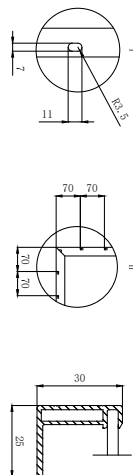
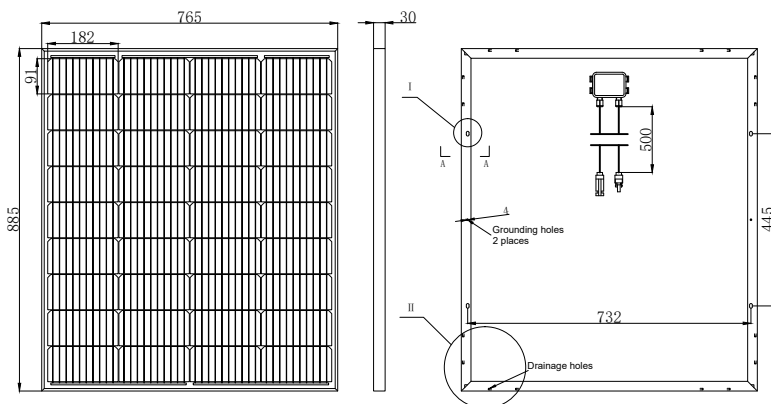
温度特性

最高功率温度系数	Pmax Temperature Coefficient	-0.350%/C
开路电压温度系数	Voc Temperature Coefficient	-0.270%/C
短路电流温度系数	Isc Temperature Coefficient	+0.048%/C
光伏组件工作温度	Operating Temperature	-40~+85 C
额定工作电池片温度	Nominal Operating Cell Temperature(NOCT)	45±2 C

Packing Configuration

包装方式

组件型号	Module Type	JST-ERMH-130W
组件尺寸	Module Dimensions	885*765*30mm
托盘尺寸	Pallet Dimensions	935*1100*885mm
每托重量	Pallet Weight	290kg
每托数量	Pieces/Pallet	36pcs



140~150 Watt

JST-ENMH-(140-150)W

140~150瓦单晶光伏组件
182mm 60Cells PV Module

Electrical Characteristics

电气特性

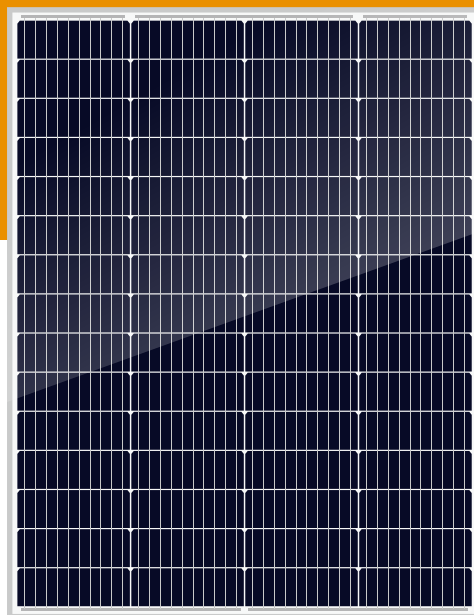
组件型号	Module Type	JST-ENMH-(140-150)W	
STC			
额定功率	Maximum Power- Pmax(W)	140	150
开路电压	Open Circuit Voltage - Voc(V)	20.42	20.59
短路电流	Short- Circuit Current - Isc(A)	8.40	8.82
工作电压	Voltage at Pmax -Vmp(V)	17.58	17.87
工作电流	Current at Pmax - Imp(A)	7.96	8.39
组件效率	Module Efficiency - η m(%)	18.67	20.01
功率公差	Power Tolerance(W)	0, +4.99W	
最高系统电压	Maximum System Voltage(V)	700Vdc (IEC / UL)	
最大额定熔断电流	Maximum Series Fuse Rating (A)	10A	

标准测试条件STC: 光照强度Irradiance 1000W/m², 组件温度Cell Temperature 25°C, 大气质量AM 1.5

Mechanical Specifications

结构特性

组件尺寸	External Dimensions	980*765*30mm	
重量	Weight	7.55kg	
电池	Solar Cells	Mono crystalline 182X60.66mm (4X15pcs)	
玻璃	Front Glass	3.2 mm tempered glass	
边框	Frame	Aluminum	
接线盒	Junction Box	IP67	
输出导线	Output Cables	90cm, length can be customized	
连接器	Connector	MC4 Compatible	
机械载荷	Mechanical Load	Front Side Max. 5400Pa, Rear Side Max. 2400Pa	



Temperature Characteristics

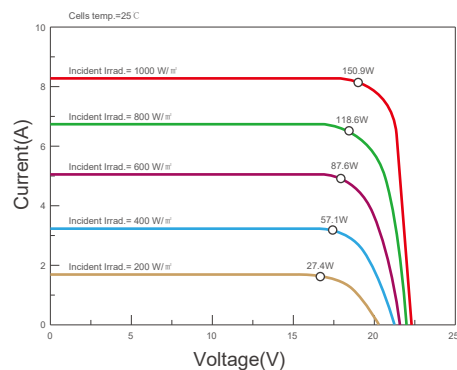
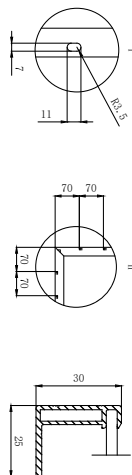
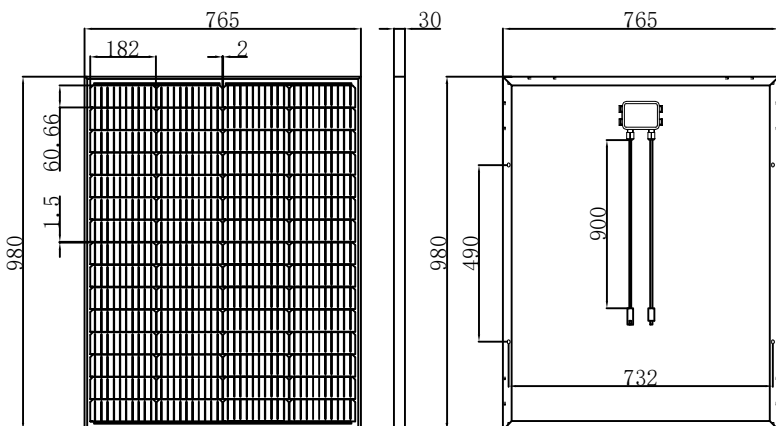
温度特性

最大功率温度系数	Pmax Temperature Coefficient	-0.350%/°C
开路电压温度系数	Voc Temperature Coefficient	-0.270%/°C
短路电流温度系数	Isc Temperature Coefficient	+0.048%/°C
光伏组件工作温度	Operating Temperature	-40~+85°C
额定工作电池片温度	Nominal Operating Cell Temperature(NOCT)	45±2°C

Packing Configuration

包装方式

组件型号	Module Type	JST-ENMH-(140-150)W
组件尺寸	Module Dimensions	980*765*30mm
托盘尺寸	Pallet Dimensions	1030*1130*885mm
每托重量	Pallet Weight	280kg
每托数量	Pieces/Pallet	36pcs



160~170 Watt

JST-EWMH-(160-170)W

160~170瓦单晶光伏组件
182mm 68Cells PV Module

Electrical Characteristics

电气特性

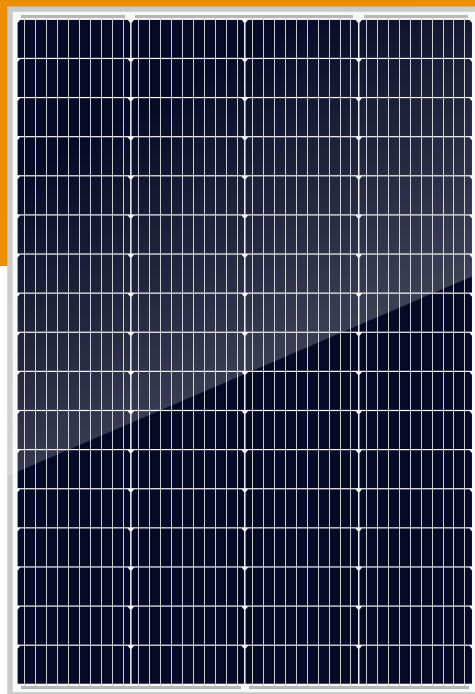
组件型号	Module Type	JST-EWMH-(160-170)W	
STC			
额定功率	Maximum Power- Pmax(W)	160	170
开路电压	Open Circuit Voltage - Voc(V)	23.18	23.34
短路电流	Short- Circuit Current - Isc(A)	8.43	8.82
工作电压	Voltage at Pmax -Vmp(V)	19.99	20.26
工作电流	Current at Pmax - Imp(A)	8.00	8.39
组件效率	Module Efficiency - η m(%)	18.93	20.11
功率公差	Power Tolerance(W)	0, +4.99W	
最高系统电压	Maximum System Voltage(V)	700Vdc (IEC / UL)	
最大额定熔断电流	Maximum Series Fuse Rating (A)	10A	

标准测试条件STC: 光照强度Irradiance 1000W/m², 组件温度Cell Temperature 25°C, 大气质量AM 1.5

Mechanical Specifications

结构特性

组件尺寸	External Dimensions	1105*765*30mm	
重量	Weight	9.11kg	
电池	Solar Cells	Mono crystalline 182X60.66mm (4X17pcs)	
玻璃	Front Glass	3.2 mm tempered glass	
边框	Frame	Aluminum	
接线盒	Junction Box	IP67	
输出导线	Output Cables	90cm, length can be customized	
连接器	Connector	MC4 Compatible	
机械载荷	Mechanical Load	Front Side Max. 5400Pa, Rear Side Max. 2400Pa	



Temperature Characteristics

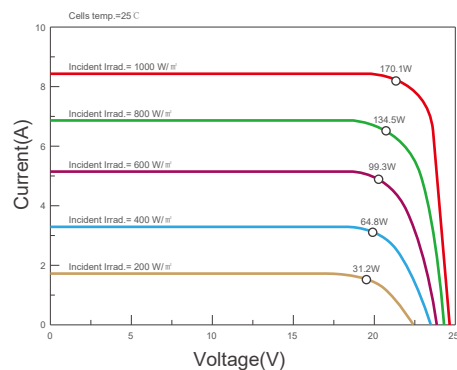
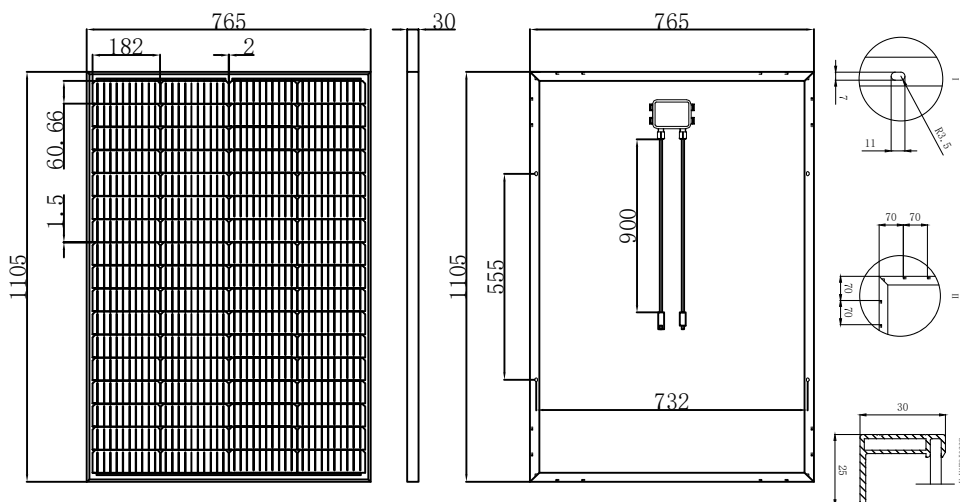
温度特性

最大功率温度系数	Pmax Temperature Coefficient	-0.350%/C
开路电压温度系数	Voc Temperature Coefficient	-0.270%/C
短路电流温度系数	Isc Temperature Coefficient	+0.048%/C
光伏组件工作温度	Operating Temperature	-40~+85 C
额定工作电池片温度	Nominal Operating Cell Temperature(NOCT)	45±2 C

Packing Configuration

包装方式

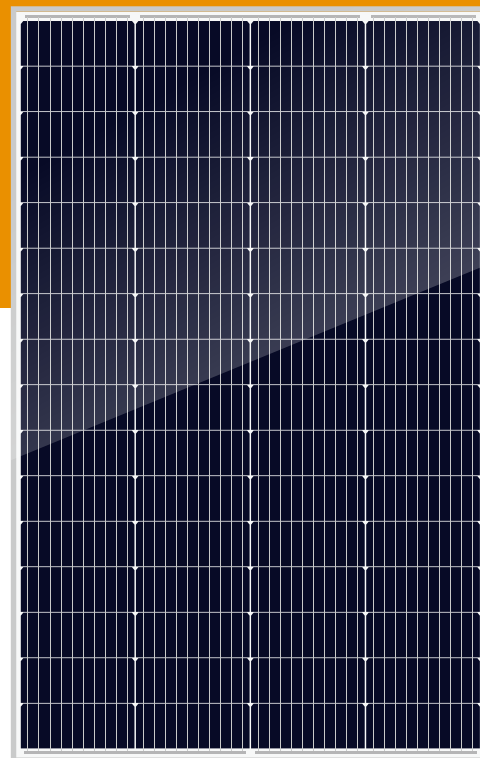
组件型号	Module Type	JST-EWMH-(160-170)W
组件尺寸	Module Dimensions	1105*765*30mm
托盘尺寸	Pallet Dimensions	1155*1130*885mm
每托重量	Pallet Weight	325kg
每托数量	Pieces/Pallet	36pcs



180~190 Watt

JST-EXMH-(180-190)W

180~190瓦单晶光伏组件
182mm 64Cells PV Module



Electrical Characteristics

电气特性

组件型号	Module Type	JST-EXMH-(180-190)W	
STC			
额定功率	Maximum Power- Pmax(W)	180	190
开路电压	Open Circuit Voltage - Voc(V)	21.80	21.96
短路电流	Short- Circuit Current - Isc(A)	10.10	10.48
工作电压	Voltage at Pmax -Vmp(V)	18.79	19.06
工作电流	Current at Pmax - Imp(A)	9.58	9.97
组件效率	Module Efficiency - η m(%)	18.90	19.95
功率公差	Power Tolerance(W)	0, +4.99W	
最高系统电压	Maximum System Voltage(V)	700Vdc (IEC / UL)	
最大额定熔断电流	Maximum Series Fuse Rating (A)	15A	

标准测试条件STC: 光照强度Irradiance 1000W/m², 组件温度Cell Temperature 25°C, 大气质量AM 1.5

Mechanical Specifications

结构特性

组件尺寸	External Dimensions	1245*765*30mm
重量	Weight	9.87kg
电池	Solar Cells	Mono crystalline 182X72.8mm (4X16pcs)
玻璃	Front Glass	3.2 mm tempered glass
边框	Frame	Aluminum
接线盒	Junction Box	IP67
输出导线	Output Cables	90cm, length can be customized
连接器	Connector	MC4 Compatible
机械载荷	Mechanical Load	Front Side Max. 5400Pa, Rear Side Max. 2400Pa

Temperature Characteristics

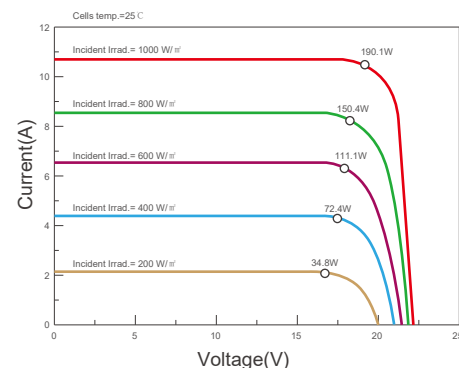
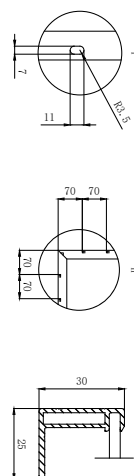
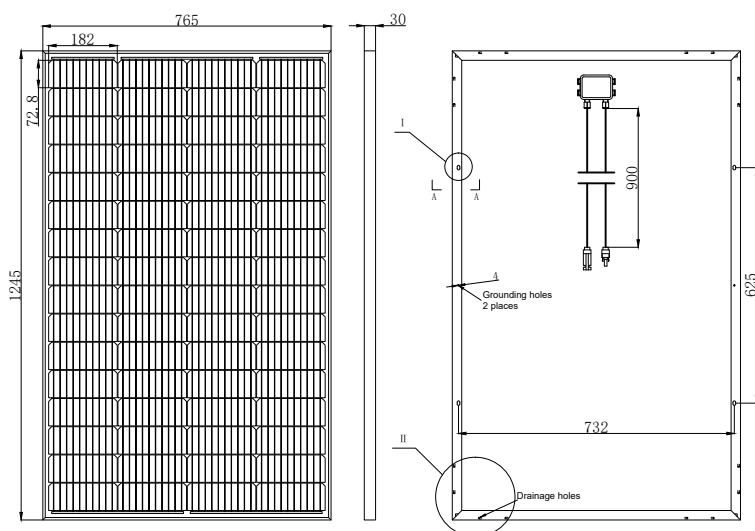
温度特性

最高功率温度系数	Pmax Temperature Coefficient	-0.350%/°C
开路电压温度系数	Voc Temperature Coefficient	-0.270%/°C
短路电流温度系数	Isc Temperature Coefficient	+0.048%/°C
光伏组件工作温度	Operating Temperature	-40~+85°C
额定工作电池片温度	Nominal Operating Cell Temperature(NOCT)	45±2°C

Packing Configuration

包装方式

组件型号	Module Type	JST-EXMH-(180-190)W
组件尺寸	Module Dimensions	1245*765*30mm
托盘尺寸	Pallet Dimensions	1295*1100*885mm
每托重量	Pallet Weight	385kg
每托数量	Pieces/Pallet	36pcs



180~190 Watt

JST-EXMH-(180-190)W

180~190瓦单晶光伏组件
182mm 64Cells PV Module

Electrical Characteristics

电气特性

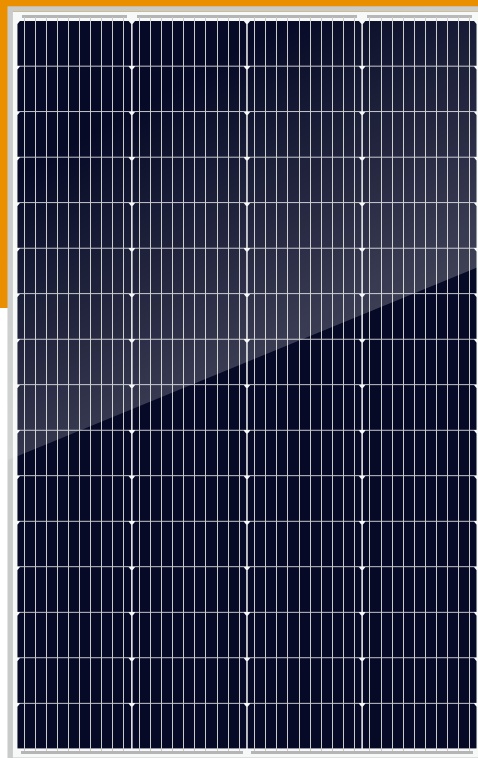
组件型号	Module Type	JST-EXMH-(180-190)W	
STC			
额定功率	Maximum Power- Pmax(W)	180	190
开路电压	Open Circuit Voltage - Voc(V)	43.60	43.92
短路电流	Short- Circuit Current - Isc(A)	5.05	5.24
工作电压	Voltage at Pmax -Vmp(V)	37.58	38.12
工作电流	Current at Pmax - Imp(A)	4.79	4.98
组件效率	Module Efficiency - η m(%)	18.90	19.95
功率公差	Power Tolerance(W)	0, +4.99W	
最高系统电压	Maximum System Voltage(V)	700Vdc (IEC / UL)	
最大额定熔断电流	Maximum Series Fuse Rating (A)	15A	

标准测试条件STC: 光照强度Irradiance 1000W/m², 组件温度Cell Temperature 25°C, 大气质量AM 1.5

Mechanical Specifications

结构特性

组件尺寸	External Dimensions	1245*765*30mm
重量	Weight	9.87kg
电池	Solar Cells	Mono crystalline 182X72.8mm (4X16pcs)
玻璃	Front Glass	3.2 mm tempered glass
边框	Frame	Aluminum
接线盒	Junction Box	IP67
输出导线	Output Cables	90cm, length can be customized
连接器	Connector	MC4 Compatible
机械载荷	Mechanical Load	Front Side Max. 5400Pa, Rear Side Max. 2400Pa



Temperature Characteristics

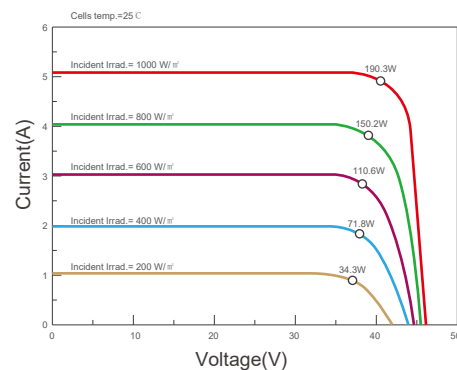
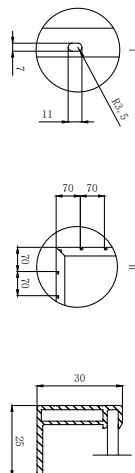
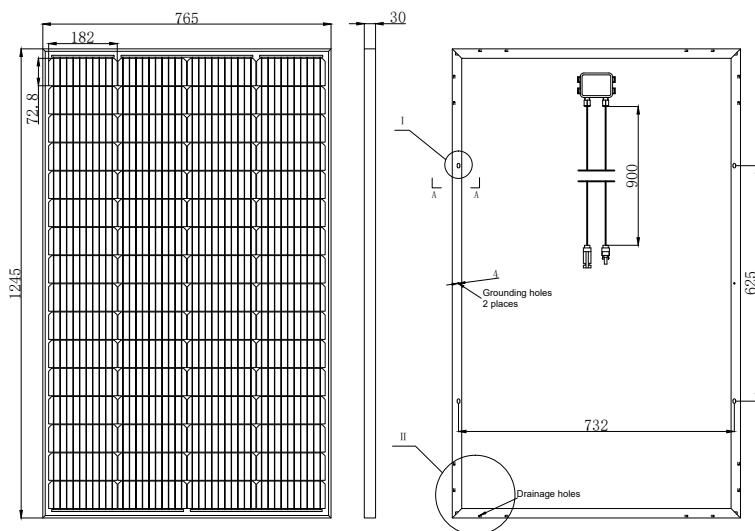
温度特性

最高功率温度系数	Pmax Temperature Coefficient	-0.350%/C
开路电压温度系数	Voc Temperature Coefficient	-0.270%/C
短路电流温度系数	Isc Temperature Coefficient	+0.048%/C
光伏组件工作温度	Operating Temperature	-40~+85 C
额定工作电池片温度	Nominal Operating Cell Temperature(NOCT)	45±2 C

Packing Configuration

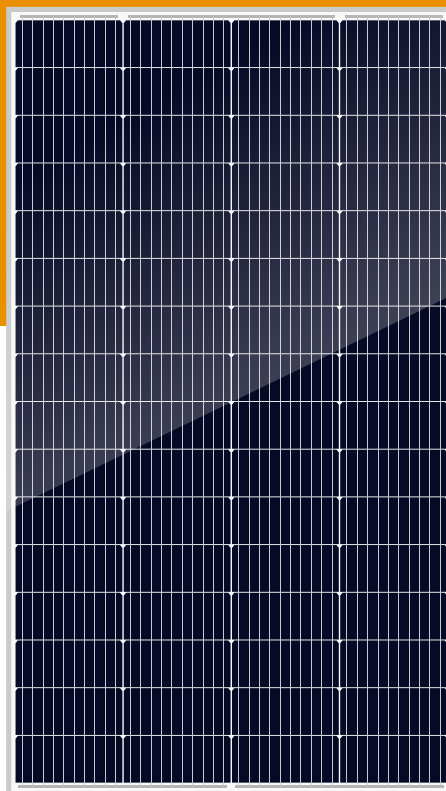
包装方式

组件型号	Module Type	JST-EXMH-(180-190)W
组件尺寸	Module Dimensions	1245*765*30mm
托盘尺寸	Pallet Dimensions	1295*1100*885mm
每托重量	Pallet Weight	385kg
每托数量	Pieces/Pallet	36pcs



200~210 Watt JST-EXMH-(200-210)W

200~210瓦单晶光伏组件
182mm 64Cells PV Module



Electrical Characteristics

电气特性

组件型号	Module Type	JST-EXMH-(200-210)W	
STC			
额定功率	Maximum Power- Pmax(W)	200	210
开路电压	Open Circuit Voltage - Voc(V)	21.79	21.96
短路电流	Short- Circuit Current - Isc(A)	11.24	11.58
工作电压	Voltage at Pmax -Vmp(V)	18.76	19.06
工作电流	Current at Pmax - Imp(A)	10.66	11.02
组件效率	Module Efficiency - η m(%)	19.01	19.96
功率公差	Power Tolerance(W)	0, +4.99W	
最高系统电压	Maximum System Voltage(V)	700Vdc (IEC / UL)	
最大额定熔断电流	Maximum Series Fuse Rating (A)	15A	

标准测试条件STC: 光照强度Irradiance 1000W/m², 组件温度Cell Temperature 25°C, 大气质量AM 1.5

Mechanical Specifications

结构特性

组件尺寸	External Dimensions	1375*765*30mm
重量	Weight	10.87kg
电池	Solar Cells	Mono crystalline 182X81mm (4X16pcs)
玻璃	Front Glass	3.2 mm tempered glass
边框	Frame	Aluminum
接线盒	Junction Box	IP67
输出导线	Output Cables	90cm, length can be customized
连接器	Connector	MC4 Compatible
机械载荷	Mechanical Load	Front Side Max. 5400Pa, Rear Side Max. 2400Pa

Temperature Characteristics

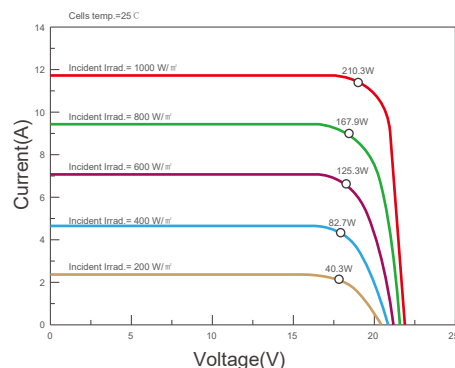
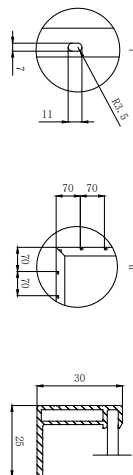
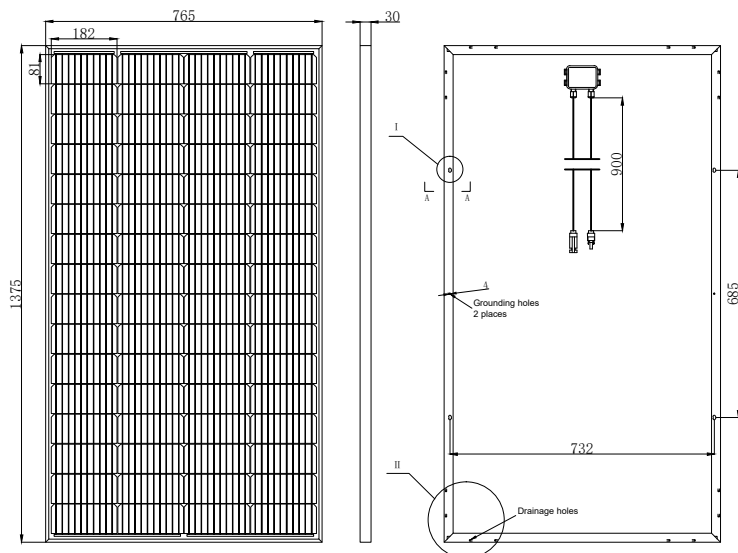
温度特性

最高功率温度系数	Pmax Temperature Coefficient	-0.350%/C
开路电压温度系数	Voc Temperature Coefficient	-0.270%/C
短路电流温度系数	Isc Temperature Coefficient	+0.048%/C
光伏组件工作温度	Operating Temperature	-40~+85 C
额定工作电池片温度	Nominal Operating Cell Temperature(NOCT)	45±2 C

Packing Configuration

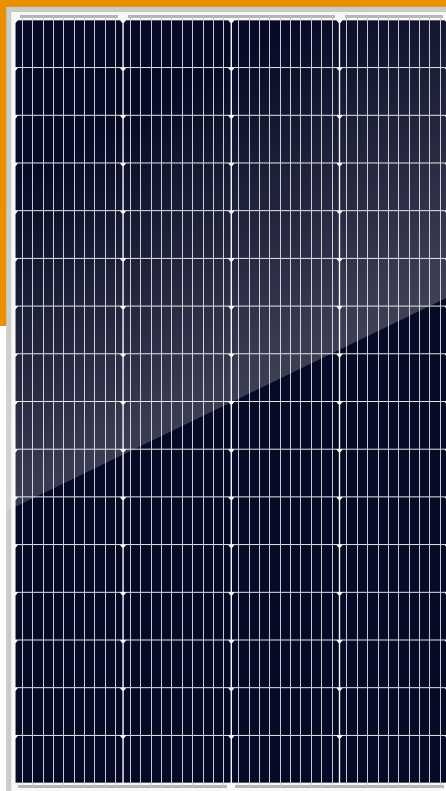
包装方式

组件型号	Module Type	JST-EXMH-(200-210)W
组件尺寸	Module Dimensions	1375*765*30
托盘尺寸	Pallet Dimensions	1425*1100*885mm
每托重量	Pallet Weight	425kg
每托数量	Pieces/Pallet	36pcs



200~210 Watt JST-EXMH-(200-210)W

200~210瓦单晶光伏组件
182mm 64Cells PV Module



Electrical Characteristics

电气特性

组件型号	Module Type	JST-EXMH-(200-210)W	
STC			
额定功率	Maximum Power- Pmax(W)	200	210
开路电压	Open Circuit Voltage - Voc(V)	43.57	43.92
短路电流	Short- Circuit Current - Isc(A)	5.62	5.79
工作电压	Voltage at Pmax -Vmp(V)	37.52	38.12
工作电流	Current at Pmax - Imp(A)	5.33	5.51
组件效率	Module Efficiency - η m(%)	19.01	19.96
功率公差	Power Tolerance(W)	0, +4.99W	
最高系统电压	Maximum System Voltage(V)	700Vdc (IEC / UL)	
最大额定熔断电流	Maximum Series Fuse Rating (A)	10A	

标准测试条件STC: 光照强度Irradiance 1000W/m², 组件温度Cell Temperature 25°C, 大气质量AM 1.5

Mechanical Specifications

结构特性

组件尺寸	External Dimensions	1375*765*30mm
重量	Weight	10.87kg
电池	Solar Cells	Mono crystalline 182X81mm (4X16pcs)
玻璃	Front Glass	3.2 mm tempered glass
边框	Frame	Aluminum
接线盒	Junction Box	IP67
输出导线	Output Cables	90cm, length can be customized
连接器	Connector	MC4 Compatible
机械载荷	Mechanical Load	Front Side Max. 5400Pa, Rear Side Max. 2400Pa

Temperature Characteristics

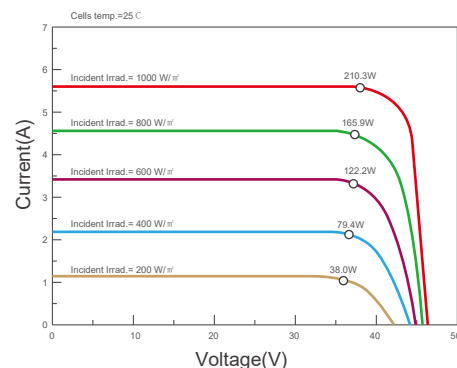
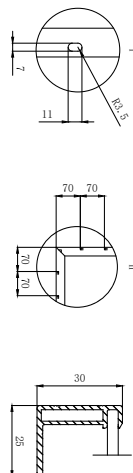
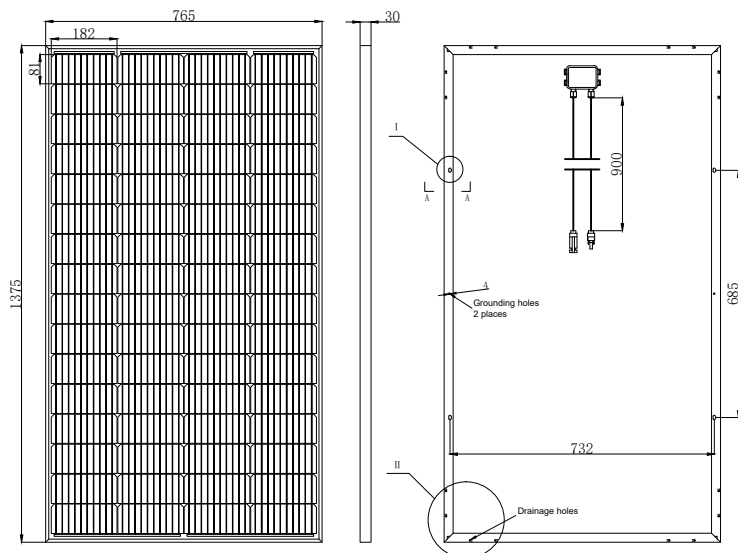
温度特性

最高功率温度系数	Pmax Temperature Coefficient	-0.350%/C
开路电压温度系数	Voc Temperature Coefficient	-0.270%/C
短路电流温度系数	Isc Temperature Coefficient	+0.048%/C
光伏组件工作温度	Operating Temperature	-40~+85 C
额定工作电池片温度	Nominal Operating Cell Temperature(NOCT)	45±2 C

Packing Configuration

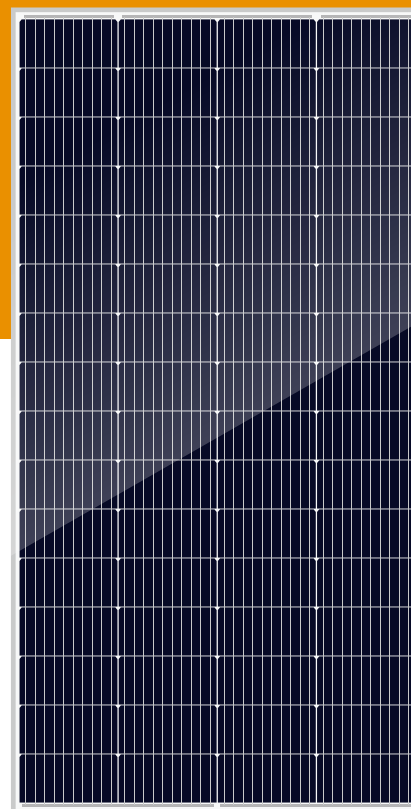
包装方式

组件型号	Module Type	JST-EXMH-(200-210)W
组件尺寸	Module Dimensions	1375*765*30
托盘尺寸	Pallet Dimensions	1425*1100*885mm
每托重量	Pallet Weight	425kg
每托数量	Pieces/Pallet	36pcs



220~240 Watt JST-EXMH-(220-240)W

220~240瓦单晶光伏组件
182mm 64Cells PV Module



Electrical Characteristics

电气特性

组件型号	Module Type	JST-EXMH-(220-240)W		
		STC		
额定功率	Maximum Power- Pmax(W)	220	230	240
开路电压	Open Circuit Voltage - Voc(V)	21.71	21.83	21.96
短路电流	Short- Circuit Current - Isc(A)	12.50	12.85	13.23
工作电压	Voltage at Pmax -Vmp(V)	18.60	18.85	19.06
工作电流	Current at Pmax - Imp(A)	11.83	12.20	12.59
组件效率	Module Efficiency - η m(%)	18.73	19.59	20.44
功率公差	Power Tolerance(W)	0, +4.99W		
最高系统电压	Maximum System Voltage(V)	700Vdc (IEC / UL)		
最大额定熔断电流	Maximum Series Fuse Rating (A)	15A		

标准测试条件STC: 光照强度Irradiance 1000W/m², 组件温度Cell Temperature 25°C, 大气质量AM 1.5

Mechanical Specifications

结构特性

组件尺寸	External Dimensions	1535*765*35mm
重量	Weight	12.39kg
电池	Solar Cells	Mono crystalline 182X91mm (4X16pcs)
玻璃	Front Glass	3.2 mm tempered glass
边框	Frame	Aluminum
接线盒	Junction Box	IP67
输出导线	Output Cables	90cm, length can be customized
连接器	Connector	MC4 Compatible
机械载荷	Mechanical Load	Front Side Max. 5400Pa, Rear Side Max. 2400Pa

Temperature Characteristics

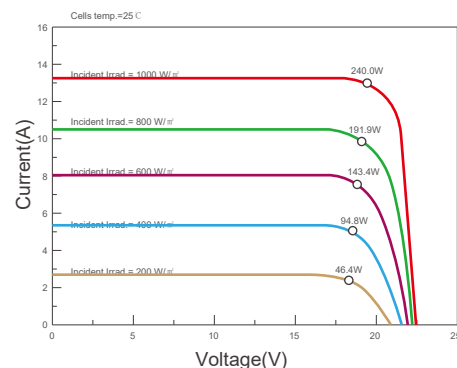
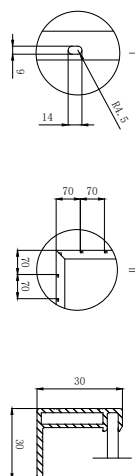
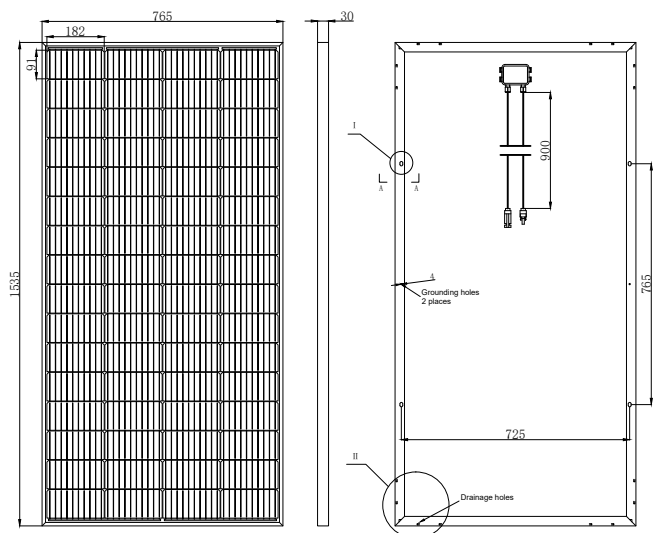
温度特性

最高功率温度系数	Pmax Temperature Coefficient	-0.350%/C
开路电压温度系数	Voc Temperature Coefficient	-0.270%/C
短路电流温度系数	Isc Temperature Coefficient	+0.048%/C
光伏组件工作温度	Operating Temperature	-40~+85 C
额定工作电池片温度	Nominal Operating Cell Temperature(NOCT)	45±2 C

Packing Configuration

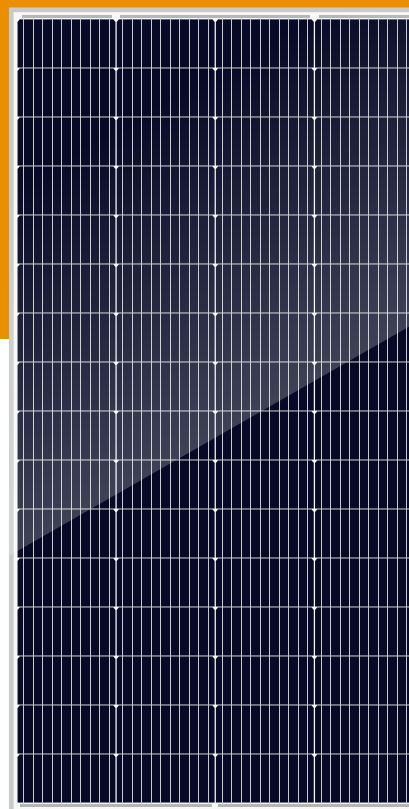
包装方式

组件型号	Module Type	JST-EXMH-(220-240)W
组件尺寸	Module Dimensions	1535*765*30mm
托盘尺寸	Pallet Dimensions	1585*1100*885mm
每托重量	Pallet Weight	420kg
每托数量	Pieces/Pallet	36pcs



220~240 Watt JST-EXMH-(220-240)W

220~240瓦单晶光伏组件
182mm 64Cells PV Module



Electrical Characteristics

电气特性

组件型号	Module Type	JST-EXMH-(220-240)W		
		STC		
额定功率	Maximum Power- Pmax(W)	220	230	240
开路电压	Open Circuit Voltage - Voc(V)	43.42	43.66	43.92
短路电流	Short- Circuit Current - Isc(A)	6.25	6.43	6.62
工作电压	Voltage at Pmax -Vmp(V)	37.2	37.7	38.12
工作电流	Current at Pmax - Imp(A)	5.92	6.1	6.30
组件效率	Module Efficiency - η m(%)	18.73	19.59	20.44
功率公差	Power Tolerance(W)	0, +4.99W		
最高系统电压	Maximum System Voltage(V)	700Vdc (IEC / UL)		
最大额定熔断电流	Maximum Series Fuse Rating (A)	15A		

标准测试条件STC: 光照强度Irradiance 1000W/m², 组件温度Cell Temperature 25°C, 大气质量AM 1.5

Mechanical Specifications

结构特性

组件尺寸	External Dimensions	1535*765*35mm
重量	Weight	12.39kg
电池	Solar Cells	Mono crystalline 182X91mm (4X16pcs)
玻璃	Front Glass	3.2 mm tempered glass
边框	Frame	Aluminum
接线盒	Junction Box	IP67
输出导线	Output Cables	90cm, length can be customized
连接器	Connector	MC4 Compatible
机械载荷	Mechanical Load	Front Side Max. 5400Pa, Rear Side Max. 2400Pa

Temperature Characteristics

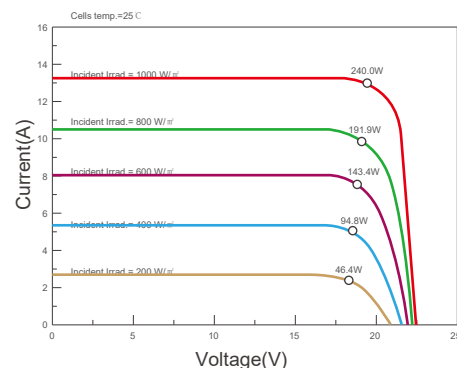
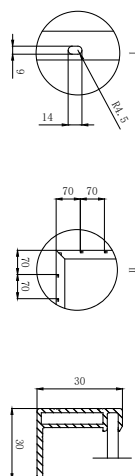
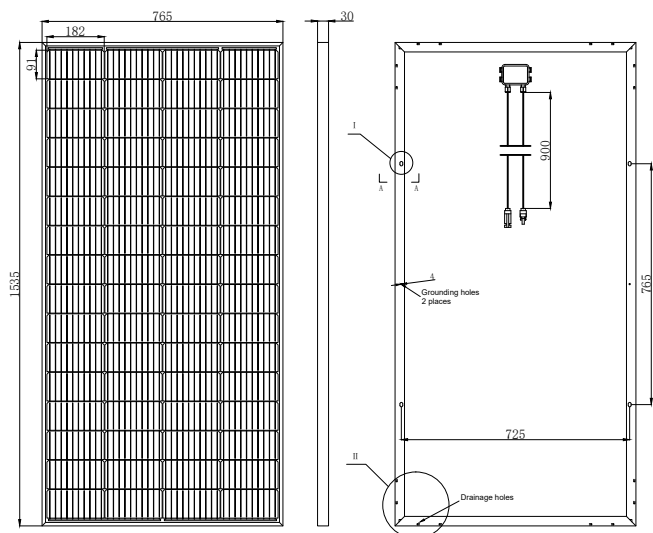
温度特性

最高功率温度系数	Pmax Temperature Coefficient	-0.350%/C
开路电压温度系数	Voc Temperature Coefficient	-0.270%/C
短路电流温度系数	Isc Temperature Coefficient	+0.048%/C
光伏组件工作温度	Operating Temperature	-40~+85 C
额定工作电池片温度	Nominal Operating Cell Temperature(NOCT)	45±2 C

Packing Configuration

包装方式

组件型号	Module Type	JST-EXMH-(220-240)W
组件尺寸	Module Dimensions	1535*765*30mm
托盘尺寸	Pallet Dimensions	1585*1100*885mm
每托重量	Pallet Weight	420kg
每托数量	Pieces/Pallet	36pcs



Electrical Characteristics

电气特性

组件型号	Module Type	JST-FUMH-60W
		STC
额定功率	Maximum Power- Pmax(W)	60
开路电压	Open Circuit Voltage - Voc(V)	21.34
短路电流	Short- Circuit Current - Isc(A)	3.47
工作电压	Voltage at Pmax -Vmp(V)	18.27
工作电流	Current at Pmax - Imp(A)	3.28
组件效率	Module Efficiency - η m(%)	17.78
功率公差	Power Tolerance(W)	0, +4.99W
最高系统电压	Maximum System Voltage(V)	700Vdc (IEC / UL)
最大额定熔断电流	Maximum Series Fuse Rating (A)	10A

标准测试条件STC: 光照强度Irradiance 1000W/m², 组件温度Cell Temperature 25°C, 大气质量AM 1.5

Mechanical Specifications

结构特性

组件尺寸	External Dimensions	750*450*30mm
重量	Weight	3.68kg
电池	Solar Cells	Mono crystalline 210X42mm (2X16pcs)
玻璃	Front Glass	3.2 mm tempered glass
边框	Frame	Aluminum
接线盒	Junction Box	IP67
输出导线	Output Cables	50cm, length can be customized
连接器	Connector	MC4 Compatible
机械载荷	Mechanical Load	Front Side Max. 5400Pa, Rear Side Max. 2400Pa

Temperature Characteristics

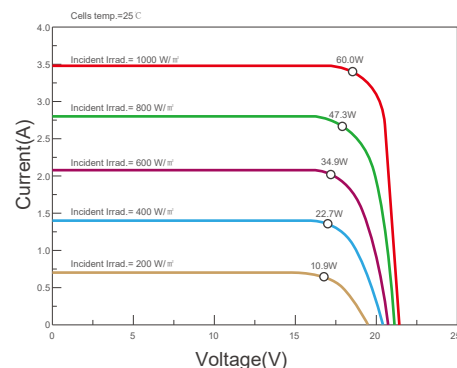
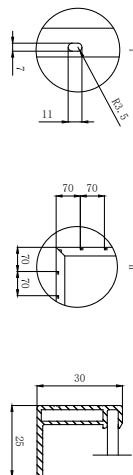
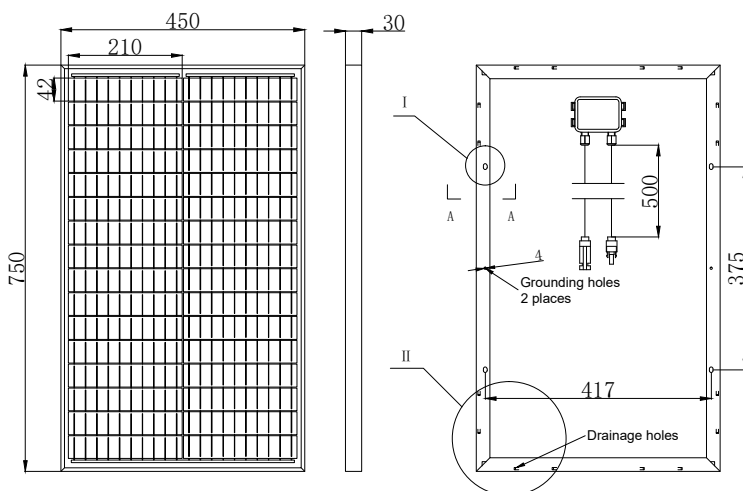
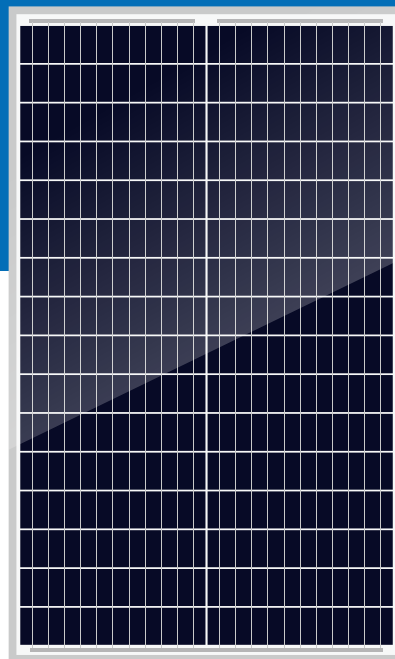
温度特性

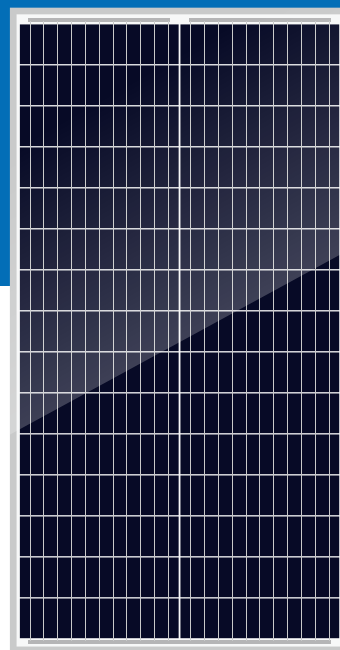
最高功率温度系数	Pmax Temperature Coefficient	-0.350%/C
开路电压温度系数	Voc Temperature Coefficient	-0.270%/C
短路电流温度系数	Isc Temperature Coefficient	+0.048%/C
光伏组件工作温度	Operating Temperature	-40~+85 C
额定工作电池片温度	Nominal Operating Cell Temperature(NOCT)	45±2 C

Packing Configuration

包装方式

组件型号	Module Type	JST-FUMH-60W
组件尺寸	Module Dimensions	750*450*30mm
托盘尺寸	Pallet Dimensions	800*1100*1040mm
每托重量	Pallet Weight	300kg
每托数量	Pieces/Pallet	72pcs





Electrical Characteristics

电气特性

组件型号	Module Type	JST-FSMH-70W
		STC
额定功率	Maximum Power- Pmax(W)	70
开路电压	Open Circuit Voltage - Voc(V)	20.01
短路电流	Short- Circuit Current - Isc(A)	4.32
工作电压	Voltage at Pmax -Vmp(V)	17.13
工作电流	Current at Pmax - Imp(A)	4.09
组件效率	Module Efficiency - η m(%)	17.98
功率公差	Power Tolerance(W)	0, +4.99W
最高系统电压	Maximum System Voltage(V)	700Vdc (IEC / UL)
最大额定熔断电流	Maximum Series Fuse Rating (A)	10A

标准测试条件STC: 光照强度Irradiance 1000W/m², 组件温度Cell Temperature 25°C, 大气质量AM 1.5

Mechanical Specifications

结构特性

组件尺寸	External Dimensions	865*450*30mm
重量	Weight	4.22kg
电池	Solar Cells	Mono crystalline 210X52.5mm (2X15pcs)
玻璃	Front Glass	3.2 mm tempered glass
边框	Frame	Aluminum
接线盒	Junction Box	IP67
输出导线	Output Cables	50cm, length can be customized
连接器	Connector	MC4 Compatible
机械载荷	Mechanical Load	Front Side Max. 5400Pa, Rear Side Max. 2400Pa

Temperature Characteristics

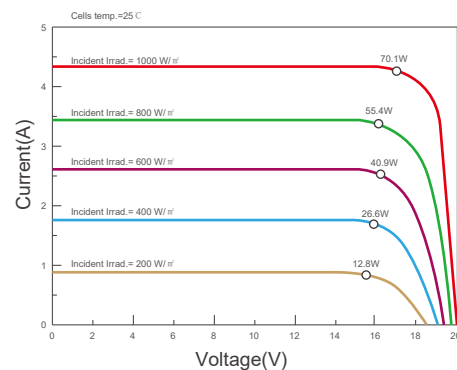
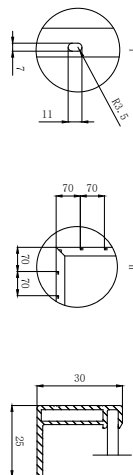
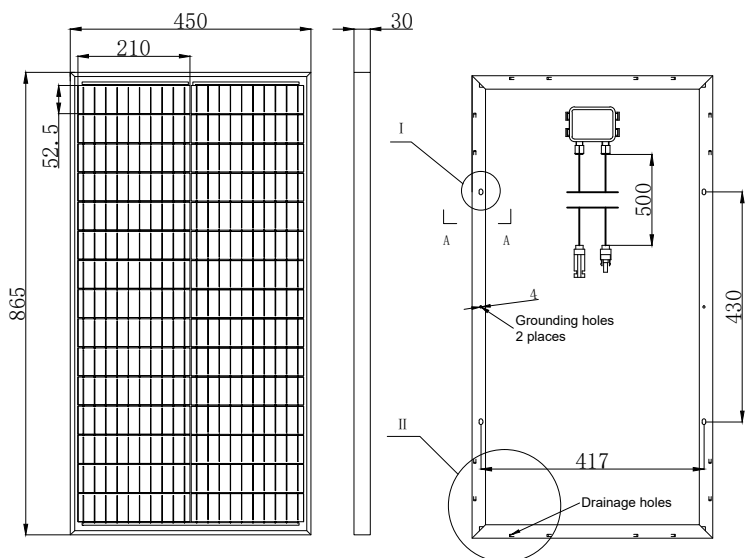
温度特性

最高功率温度系数	Pmax Temperature Coefficient	-0.350%/C
开路电压温度系数	Voc Temperature Coefficient	-0.270%/C
短路电流温度系数	Isc Temperature Coefficient	+0.048%/C
光伏组件工作温度	Operating Temperature	-40~+85 C
额定工作电池片温度	Nominal Operating Cell Temperature(NOCT)	45±2 C

Packing Configuration

包装方式

组件型号	Module Type	JST-FSMH-70W
组件尺寸	Module Dimensions	865*450*30mm
托盘尺寸	Pallet Dimensions	915*1100*1020mm
每托重量	Pallet Weight	340kg
每托数量	Pieces/Pallet	72pcs



Electrical Characteristics

电气特性

组件型号	Module Type	JST-FYMH-80W
		STC
额定功率	Maximum Power- Pmax(W)	80
开路电压	Open Circuit Voltage - Voc(V)	22.28
短路电流	Short- Circuit Current - Isc(A)	4.42
工作电压	Voltage at Pmax -Vmp(V)	19.01
工作电流	Current at Pmax - Imp(A)	4.21
组件效率	Module Efficiency - η m(%)	18.51
功率公差	Power Tolerance(W)	0, +4.99W
最高系统电压	Maximum System Voltage(V)	700Vdc (IEC / UL)
最大额定熔断电流	Maximum Series Fuse Rating (A)	10A

标准测试条件STC: 光照强度Irradiance 1000W/m², 组件温度Cell Temperature 25°C, 大气质量AM 1.5

Mechanical Specifications

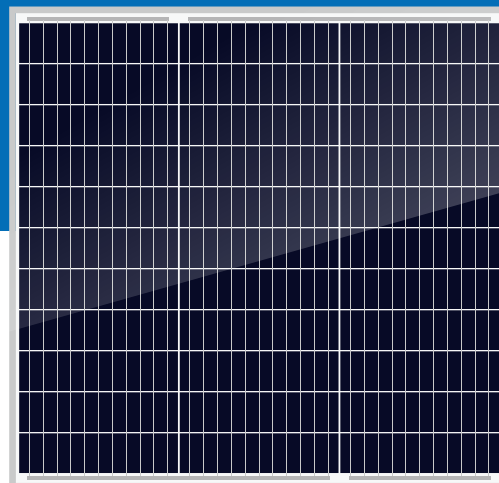
结构特性

组件尺寸	External Dimensions	645*670*30mm
重量	Weight	4.63kg
电池	Solar Cells	Mono crystalline 210X52.5mm (3X11pcs)
玻璃	Front Glass	3.2 mm tempered glass
边框	Frame	Aluminum
接线盒	Junction Box	IP67
输出导线	Output Cables	50cm, length can be customized
连接器	Connector	MC4 Compatible
机械载荷	Mechanical Load	Front Side Max. 5400Pa, Rear Side Max. 2400Pa

Temperature Characteristics

温度特性

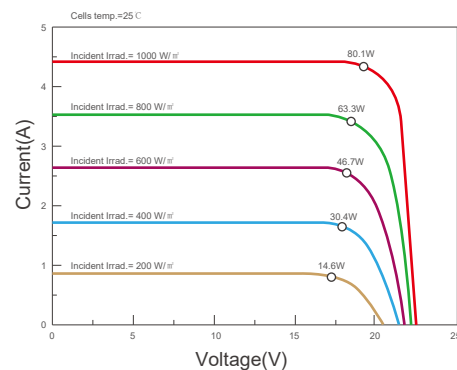
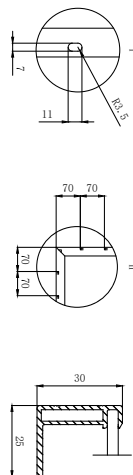
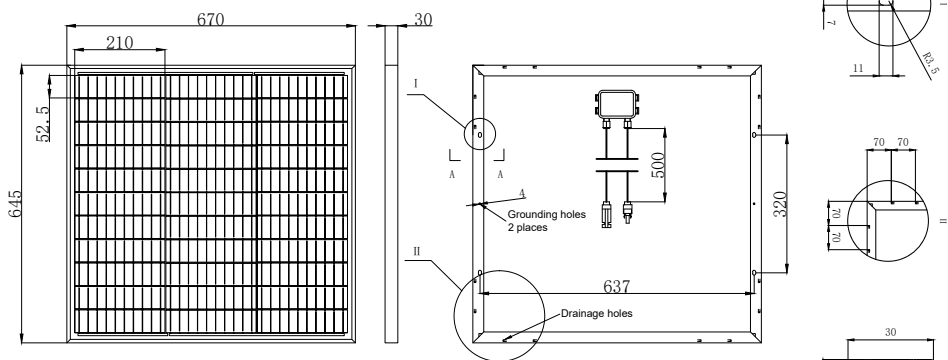
最高功率温度系数	Pmax Temperature Coefficient	-0.350%/C
开路电压温度系数	Voc Temperature Coefficient	-0.270%/C
短路电流温度系数	Isc Temperature Coefficient	+0.048%/C
光伏组件工作温度	Operating Temperature	-40~+85 C
额定工作电池片温度	Nominal Operating Cell Temperature(NOCT)	45±2 C



Packing Configuration

包装方式

组件型号	Module Type	JST-FYMH-80W
组件尺寸	Module Dimensions	645*670*30mm
托盘尺寸	Pallet Dimensions	720*1100*790mm
每托重量	Pallet Weight	200kg
每托数量	Pieces/Pallet	36pcs



Electrical Characteristics

电气特性

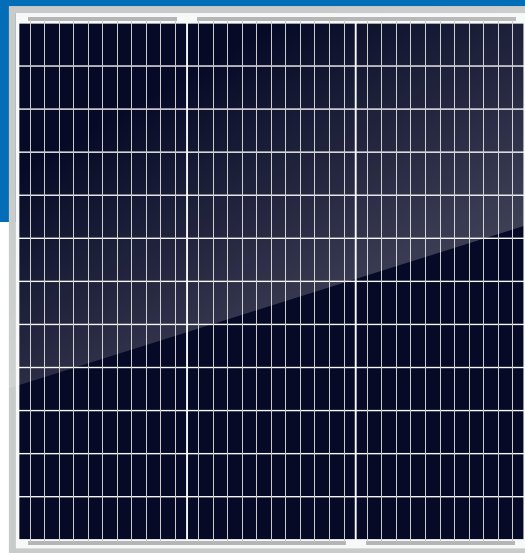
组件型号	Module Type	JST-FRMH-90W
		STC
额定功率	Maximum Power- Pmax(W)	90
开路电压	Open Circuit Voltage - Voc(V)	24.44
短路电流	Short- Circuit Current - Isc(A)	4.52
工作电压	Voltage at Pmax -Vmp(V)	20.84
工作电流	Current at Pmax - Imp(A)	4.32
组件效率	Module Efficiency - η m(%)	19.19
功率公差	Power Tolerance(W)	0, +4.99W
最高系统电压	Maximum System Voltage(V)	700Vdc (IEC / UL)
最大额定熔断电流	Maximum Series Fuse Rating (A)	10A

标准测试条件STC: 光照强度Irradiance 1000W/m², 组件温度Cell Temperature 25°C, 大气质量AM 1.5

Mechanical Specifications

结构特性

组件尺寸	External Dimensions	700*670*30mm
重量	Weight	5.00kg
电池	Solar Cells	Mono crystalline 210X52.5mm (3X12pcs)
玻璃	Front Glass	3.2 mm tempered glass
边框	Frame	Aluminum
接线盒	Junction Box	IP67
输出导线	Output Cables	50cm, length can be customized
连接器	Connector	MC4 Compatible
机械载荷	Mechanical Load	Front Side Max. 5400Pa, Rear Side Max. 2400Pa



Temperature Characteristics

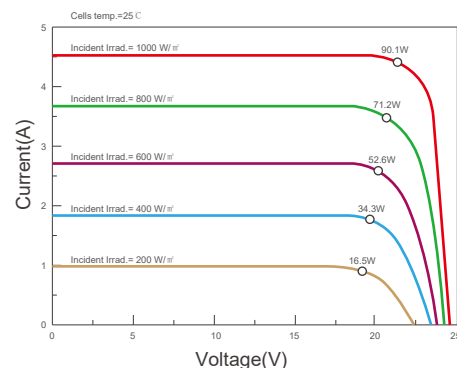
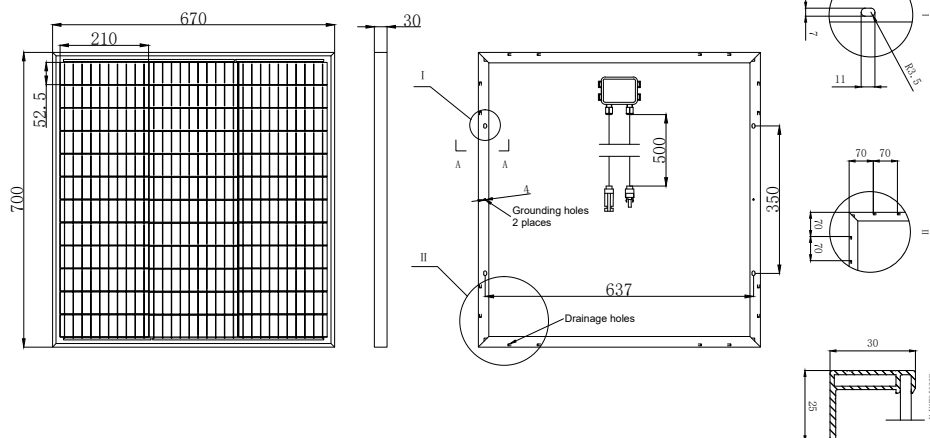
温度特性

最高功率温度系数	Pmax Temperature Coefficient	-0.350%/C
开路电压温度系数	Voc Temperature Coefficient	-0.270%/C
短路电流温度系数	Isc Temperature Coefficient	+0.048%/C
光伏组件工作温度	Operating Temperature	-40~+85 C
额定工作电池片温度	Nominal Operating Cell Temperature(NOCT)	45±2 C

Packing Configuration

包装方式

组件型号	Module Type	JST-FRMH-90W
组件尺寸	Module Dimensions	700*670*30mm
托盘尺寸	Pallet Dimensions	750*1100*790mm
每托重量	Pallet Weight	220kg
每托数量	Pieces/Pallet	36pcs



Electrical Characteristics

电气特性

组件型号	Module Type	JST-FUMH-100W
		STC
额定功率	Maximum Power- Pmax(W)	100
开路电压	Open Circuit Voltage - Voc(V)	21.34
短路电流	Short- Circuit Current - Isc(A)	5.79
工作电压	Voltage at Pmax -Vmp(V)	18.27
工作电流	Current at Pmax - Imp(A)	5.47
组件效率	Module Efficiency - η (%)	18.29
功率公差	Power Tolerance(W)	0, +4.99W
最高系统电压	Maximum System Voltage(V)	700Vdc (IEC / UL)
最大额定熔断电流	Maximum Series Fuse Rating (A)	10A

标准测试条件STC: 光照强度Irradiance 1000W/m², 组件温度Cell Temperature 25°C, 大气质量AM 1.5

Mechanical Specifications

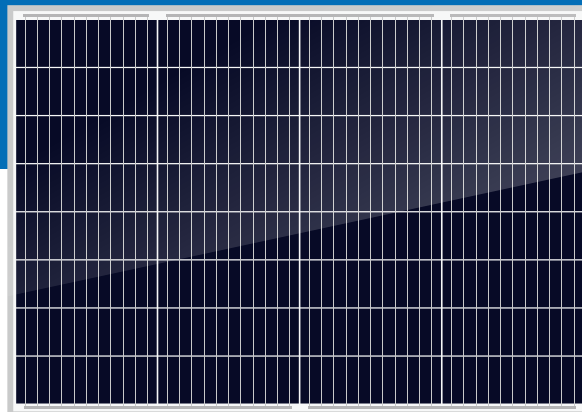
结构特性

组件尺寸	External Dimensions	625*875*30mm
重量	Weight	5.80kg
电池	Solar Cells	Mono crystalline 210X70mm (4X8pcs)
玻璃	Front Glass	3.2 mm tempered glass
边框	Frame	Aluminum
接线盒	Junction Box	IP67
输出导线	Output Cables	50cm, length can be customized
连接器	Connector	MC4 Compatible
机械载荷	Mechanical Load	Front Side Max. 5400Pa, Rear Side Max. 2400Pa

Temperature Characteristics

温度特性

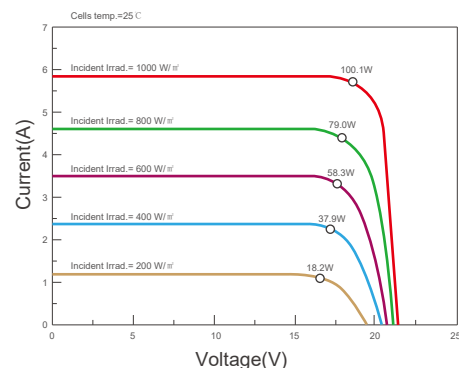
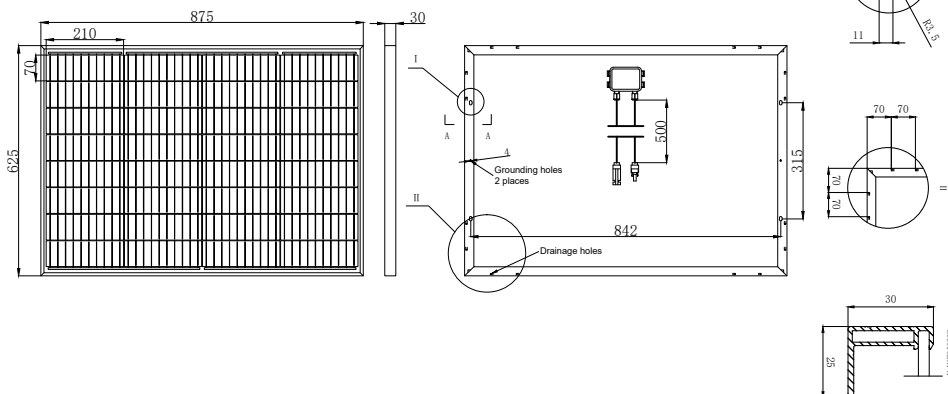
最高功率温度系数	Pmax Temperature Coefficient	-0.350%/C
开路电压温度系数	Voc Temperature Coefficient	-0.270%/C
短路电流温度系数	Isc Temperature Coefficient	+0.048%/C
光伏组件工作温度	Operating Temperature	-40~+85 C
额定工作电池片温度	Nominal Operating Cell Temperature(NOCT)	45±2 C



Packing Configuration

包装方式

组件型号	Module Type	JST-FUMH-100W
组件尺寸	Module Dimensions	625*875*30mm
托盘尺寸	Pallet Dimensions	925*1100*775mm
每托重量	Pallet Weight	240kg
每托数量	Pieces/Pallet	36pcs



Electrical Characteristics

电气特性

组件型号	Module Type	JST-FYMH-110W
		STC
额定功率	Maximum Power- Pmax(W)	110
开路电压	Open Circuit Voltage - Voc(V)	22.41
短路电流	Short- Circuit Current - Isc(A)	6.02
工作电压	Voltage at Pmax -Vmp(V)	19.11
工作电流	Current at Pmax - Imp(A)	5.76
组件效率	Module Efficiency - η m(%)	19.55
功率公差	Power Tolerance(W)	0, +4.99W
最高系统电压	Maximum System Voltage(V)	700Vdc (IEC / UL)
最大额定熔断电流	Maximum Series Fuse Rating (A)	10A

标准测试条件STC: 光照强度Irradiance 1000W/m², 组件温度Cell Temperature 25°C, 大气质量AM 1.5

Mechanical Specifications

结构特性

组件尺寸	External Dimensions	840*670*30mm
重量	Weight	5.95kg
电池	Solar Cells	Mono crystalline 210X70mm (3X11pcs)
玻璃	Front Glass	3.2 mm tempered glass
边框	Frame	Aluminum
接线盒	Junction Box	IP67
输出导线	Output Cables	50cm, length can be customized
连接器	Connector	MC4 Compatible
机械载荷	Mechanical Load	Front Side Max. 5400Pa, Rear Side Max. 2400Pa

Temperature Characteristics

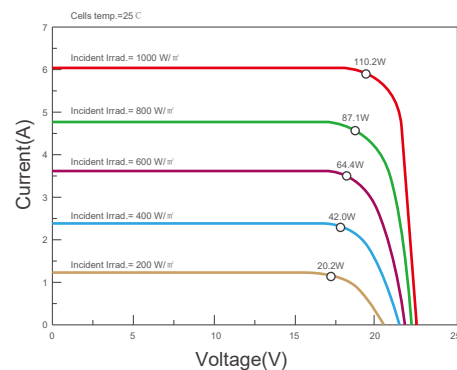
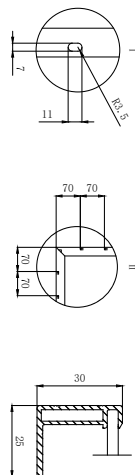
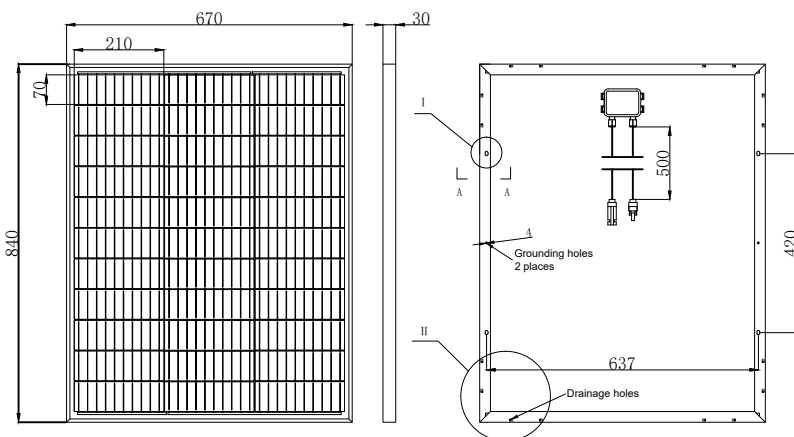
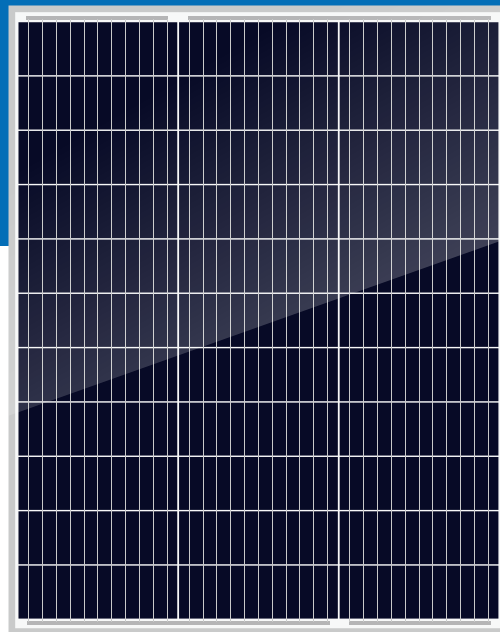
温度特性

最大功率温度系数	Pmax Temperature Coefficient	-0.350%/C
开路电压温度系数	Voc Temperature Coefficient	-0.270%/C
短路电流温度系数	Isc Temperature Coefficient	+0.048%/C
光伏组件工作温度	Operating Temperature	-40~+85 C
额定工作电池片温度	Nominal Operating Cell Temperature(NOCT)	45±2 C

Packing Configuration

包装方式

组件型号	Module Type	JST-FYMH-110W
组件尺寸	Module Dimensions	840*670*30mm
托盘尺寸	Pallet Dimensions	890*1100*790mm
每托重量	Pallet Weight	250kg
每托数量	Pieces/Pallet	36pcs



120~130 Watt

JST-FUMH-(120-130)W

120~130瓦单晶光伏组件
210mm 32Cells PV Module

Electrical Characteristics

电气特性

组件型号	Module Type	JST-FUMH-(120-130)W	
STC			
额定功率	Maximum Power- Pmax(W)	120	130
开路电压	Open Circuit Voltage - Voc(V)	21.34	21.73
短路电流	Short- Circuit Current - Isc(A)	6.95	7.34
工作电压	Voltage at Pmax -Vmp(V)	18.27	18.53
工作电流	Current at Pmax - Imp(A)	6.57	7.02
组件效率	Module Efficiency - η m(%)	18.66	20.21
功率公差	Power Tolerance(W)	0, +4.99W	
最高系统电压	Maximum System Voltage(V)	700Vdc (IEC / UL)	
最大额定熔断电流	Maximum Series Fuse Rating (A)	10A	

标准测试条件STC: 光照强度Irradiance 1000W/m², 组件温度Cell Temperature 25°C, 大气质量AM 1.5

Mechanical Specifications

结构特性

组件尺寸	External Dimensions	735*875*30mm
重量	Weight	6.76kg
电池	Solar Cells	Mono crystalline 210X84mm (4X8pcs)
玻璃	Front Glass	3.2 mm tempered glass
边框	Frame	Aluminum
接线盒	Junction Box	IP67
输出导线	Output Cables	50cm, length can be customized
连接器	Connector	MC4 Compatible
机械载荷	Mechanical Load	Front Side Max. 5400Pa, Rear Side Max. 2400Pa

Temperature Characteristics

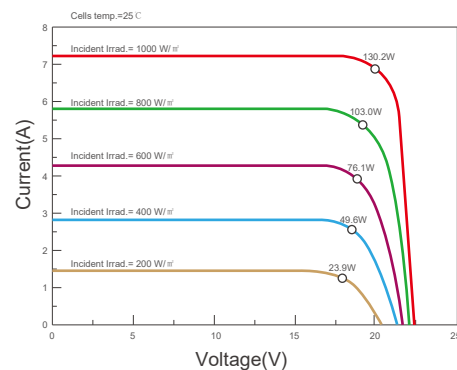
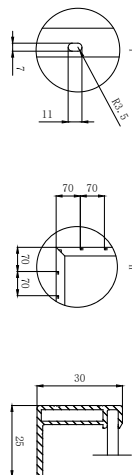
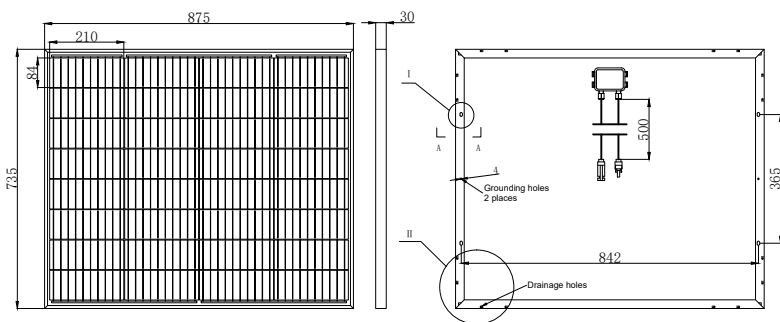
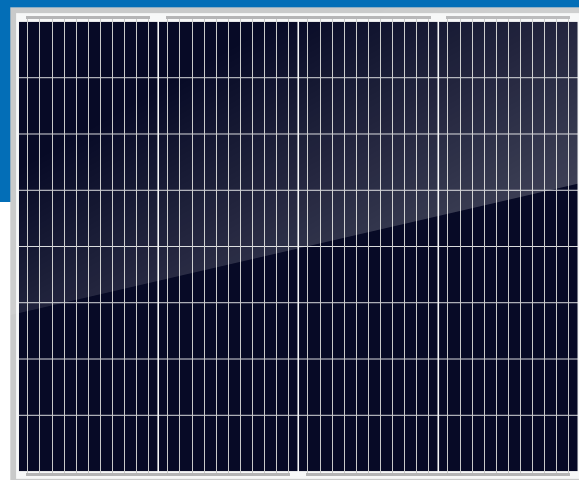
温度特性

最高功率温度系数	Pmax Temperature Coefficient	-0.350%/C
开路电压温度系数	Voc Temperature Coefficient	-0.270%/C
短路电流温度系数	Isc Temperature Coefficient	+0.048%/C
光伏组件工作温度	Operating Temperature	-40~+85 C
额定工作电池片温度	Nominal Operating Cell Temperature(NOCT)	45±2 C

Packing Configuration

包装方式

组件型号	Module Type	JST-FUMH-(120-130)W
组件尺寸	Module Dimensions	735*875*30mm
托盘尺寸	Pallet Dimensions	785*1100*995mm
每托重量	Pallet Weight	280kg
每托数量	Pieces/Pallet	36pcs



140~150 Watt

JST-FSMH-(140-150)W

140~150瓦单晶光伏组件
210mm 30Cells PV Module

Electrical Characteristics

电气特性

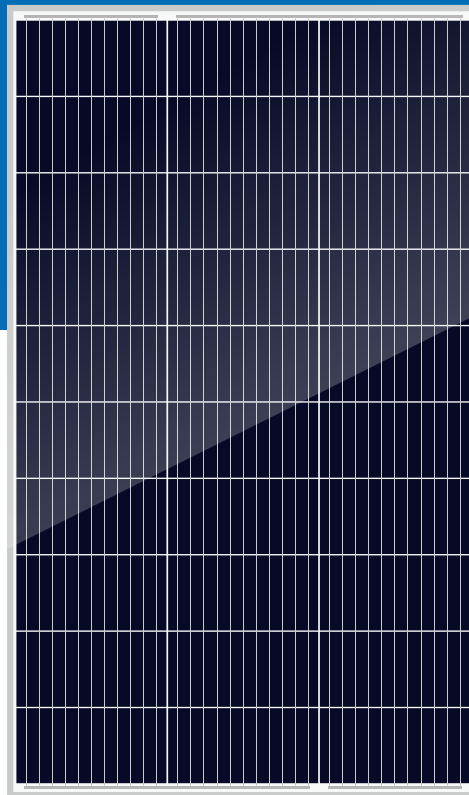
组件型号	Module Type	JST-FSMH-(140-150)W	
STC			
额定功率	Maximum Power- Pmax(W)	140	150
开路电压	Open Circuit Voltage - Voc(V)	19.80	20.34
短路电流	Short- Circuit Current - Isc(A)	8.74	9.07
工作电压	Voltage at Pmax -Vmp(V)	17.10	17.31
工作电流	Current at Pmax - Imp(A)	8.19	8.67
组件效率	Module Efficiency - η m(%)	18.66	19.99
功率公差	Power Tolerance(W)	0, +4.99W	
最高系统电压	Maximum System Voltage(V)	700Vdc (IEC / UL)	
最大额定熔断电流	Maximum Series Fuse Rating (A)	10A	

标准测试条件STC: 光照强度Irradiance 1000W/m², 组件温度Cell Temperature 25°C, 大气质量AM 1.5

Mechanical Specifications

结构特性

组件尺寸	External Dimensions	1120*670*30mm
重量	Weight	7.85kg
电池	Solar Cells	Mono crystalline 210X105mm (3X10pcs)
玻璃	Front Glass	3.2 mm tempered glass
边框	Frame	Aluminum
接线盒	Junction Box	IP67
输出导线	Output Cables	90cm, length can be customized
连接器	Connector	MC4 Compatible
机械载荷	Mechanical Load	Front Side Max. 5400Pa, Rear Side Max. 2400Pa



Temperature Characteristics

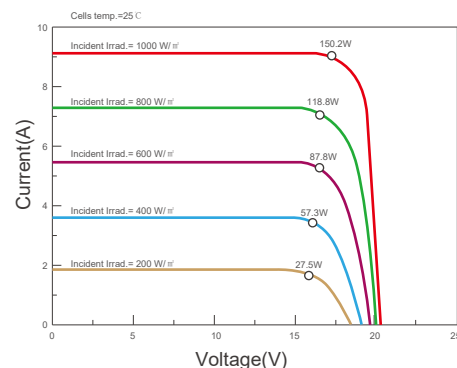
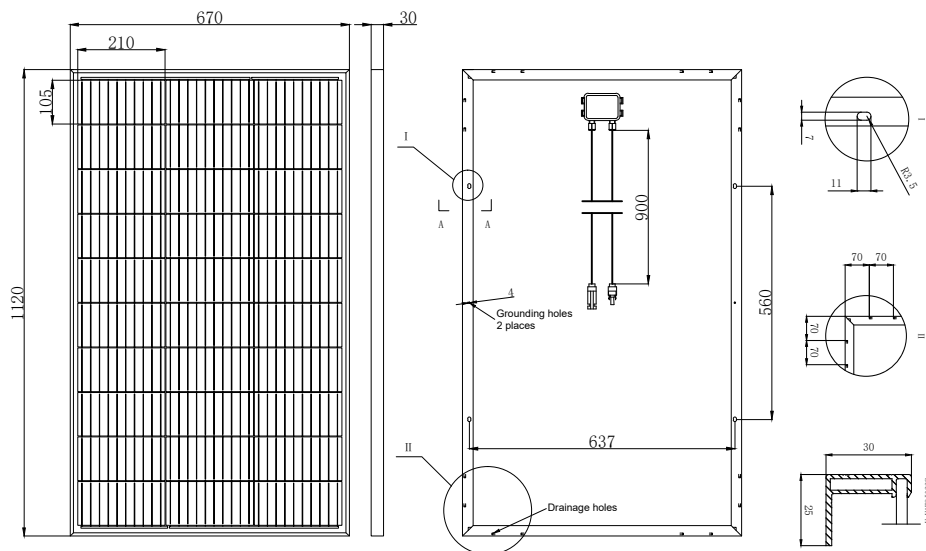
温度特性

最高功率温度系数	Pmax Temperature Coefficient	-0.350%/C
开路电压温度系数	Voc Temperature Coefficient	-0.270%/C
短路电流温度系数	Isc Temperature Coefficient	+0.048%/C
光伏组件工作温度	Operating Temperature	-40~+85 C
额定工作电池片温度	Nominal Operating Cell Temperature(NOCT)	45±2 C

Packing Configuration

包装方式

组件型号	Module Type	JST-FSMH-(140-150)W
组件尺寸	Module Dimensions	1120*670*30mm
托盘尺寸	Pallet Dimensions	1170*1100*790mm
每托重量	Pallet Weight	320kg
每托数量	Pieces/Pallet	36pcs



Electrical Characteristics

电气特性

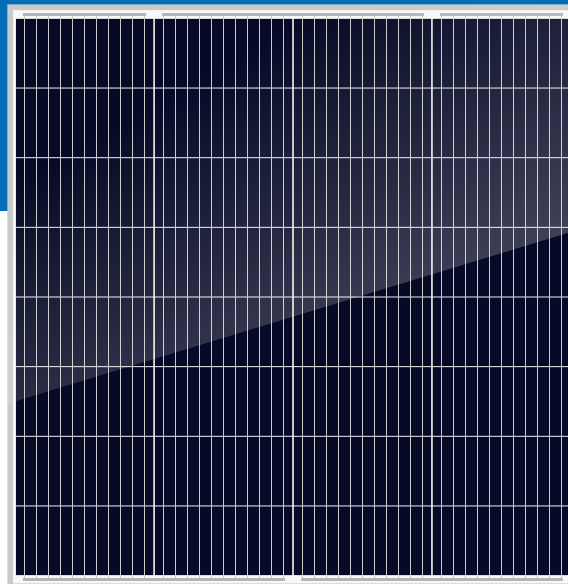
组件型号	Module Type	JST-FUMH-160W
		STC
额定功率	Maximum Power- Pmax(W)	160
开路电压	Open Circuit Voltage - Voc(V)	22.54
短路电流	Short- Circuit Current - Isc(A)	9.15
工作电压	Voltage at Pmax -Vmp(V)	18.37
工作电流	Current at Pmax - Imp(A)	8.71
组件效率	Module Efficiency - η m(%)	20.21
功率公差	Power Tolerance(W)	0, +4.99W
最高系统电压	Maximum System Voltage(V)	700Vdc (IEC / UL)
最大额定熔断电流	Maximum Series Fuse Rating (A)	10A

标准测试条件STC: 光照强度Irradiance 1000W/m², 组件温度Cell Temperature 25°C, 大气质量AM 1.5

Mechanical Specifications

结构特性

组件尺寸	External Dimensions	905*875*30mm
重量	Weight	8.25kg
电池	Solar Cells	Mono crystalline 210X105mm (4X8pcs)
玻璃	Front Glass	3.2 mm tempered glass
边框	Frame	Aluminum
接线盒	Junction Box	IP67
输出导线	Output Cables	50cm, length can be customized
连接器	Connector	MC4 Compatible
机械载荷	Mechanical Load	Front Side Max. 5400Pa, Rear Side Max. 2400Pa



Temperature Characteristics

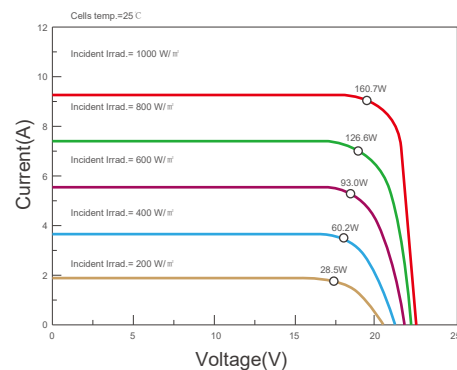
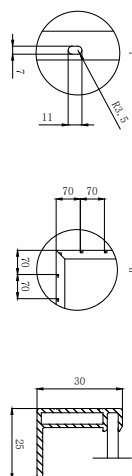
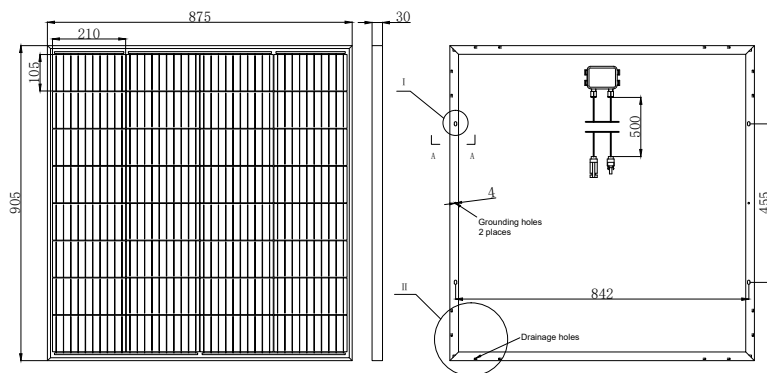
温度特性

最高功率温度系数	Pmax Temperature Coefficient	-0.350%/C
开路电压温度系数	Voc Temperature Coefficient	-0.270%/C
短路电流温度系数	Isc Temperature Coefficient	+0.048%/C
光伏组件工作温度	Operating Temperature	-40~+85 C
额定工作电池片温度	Nominal Operating Cell Temperature(NOCT)	45±2 C

Packing Configuration

包装方式

组件型号	Module Type	JST-FUMH-160W
组件尺寸	Module Dimensions	905*875*30mm
托盘尺寸	Pallet Dimensions	955*1100*995mm
每托重量	Pallet Weight	330kg
每托数量	Pieces/Pallet	36pcs



170~190 Watt JST-FRMH-(170-190)W

170~190瓦单晶光伏组件
210mm 36Cells PV Module

Electrical Characteristics

电气特性

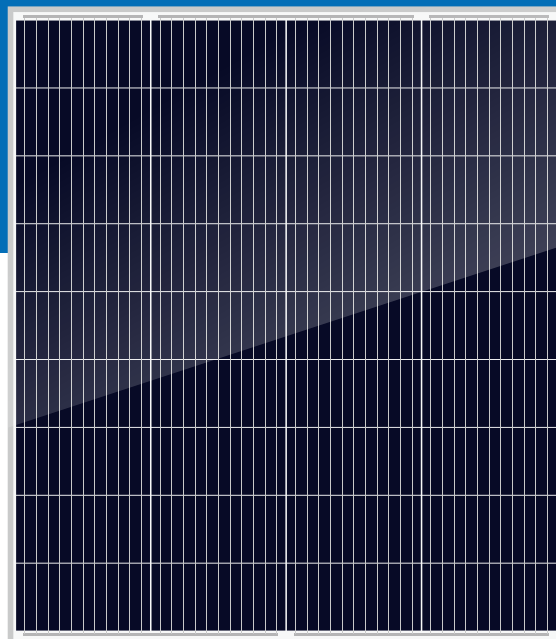
组件型号	Module Type	JST-FRMH-(170-190)W		
		STC		
额定功率	Maximum Power- Pmax(W)	170	180	190
开路电压	Open Circuit Voltage - Voc(V)	24.01	24.37	24.55
短路电流	Short- Circuit Current - Isc(A)	8.75	9.10	9.48
工作电压	Voltage at Pmax -Vmp(V)	20.56	20.77	20.95
工作电流	Current at Pmax - Imp(A)	8.27	8.67	9.07
组件效率	Module Efficiency - η m(%)	19.24	20.37	21.50
功率公差	Power Tolerance(W)	0, +4.99W		
最高系统电压	Maximum System Voltage(V)	700Vdc (IEC / UL)		
最大额定熔断电流	Maximum Series Fuse Rating (A)	15A		

标准测试条件STC: 光照强度Irradiance 1000W/m², 组件温度Cell Temperature 25°C, 大气质量AM 1.5

Mechanical Specifications

结构特性

组件尺寸	External Dimensions	1080*875*30mm
重量	Weight	9.69kg
电池	Solar Cells	Mono crystalline 210X63mm (4X9pcs)
玻璃	Front Glass	3.2 mm tempered glass
边框	Frame	Aluminum
接线盒	Junction Box	IP67
输出导线	Output Cables	90cm, length can be customized
连接器	Connector	MC4 Compatible
机械载荷	Mechanical Load	Front Side Max. 5400Pa, Rear Side Max. 2400Pa



Temperature Characteristics

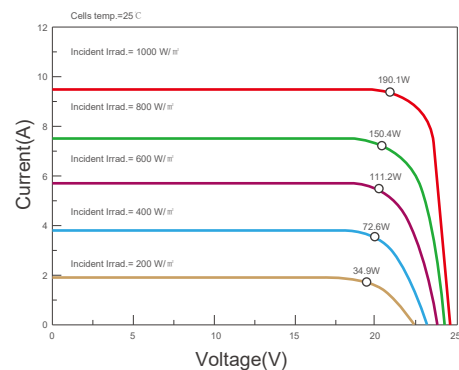
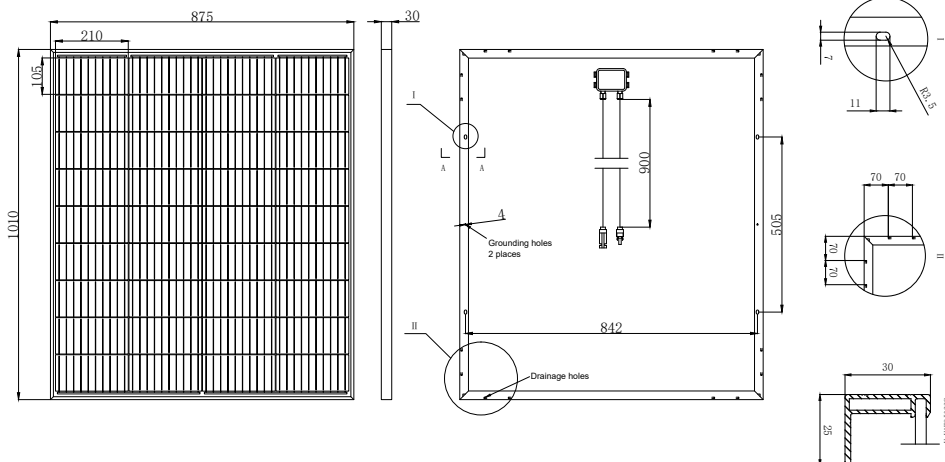
温度特性

最高功率温度系数	Pmax Temperature Coefficient	-0.350%/C
开路电压温度系数	Voc Temperature Coefficient	-0.270%/C
短路电流温度系数	Isc Temperature Coefficient	+0.048%/C
光伏组件工作温度	Operating Temperature	-40~+85 C
额定工作电池片温度	Nominal Operating Cell Temperature(NOCT)	45±2 C

Packing Configuration

包装方式

组件型号	Module Type	JST-FRMH-(170-190)W
组件尺寸	Module Dimensions	1080*875*30mm
托盘尺寸	Pallet Dimensions	1120*1100*995mm
每托重量	Pallet Weight	380kg
每托数量	Pieces/Pallet	36pcs



200~220 Watt JST-FXMH-(200-220)W

200~220瓦单晶光伏组件
210mm 64Cells PV Module

Electrical Characteristics

电气特性

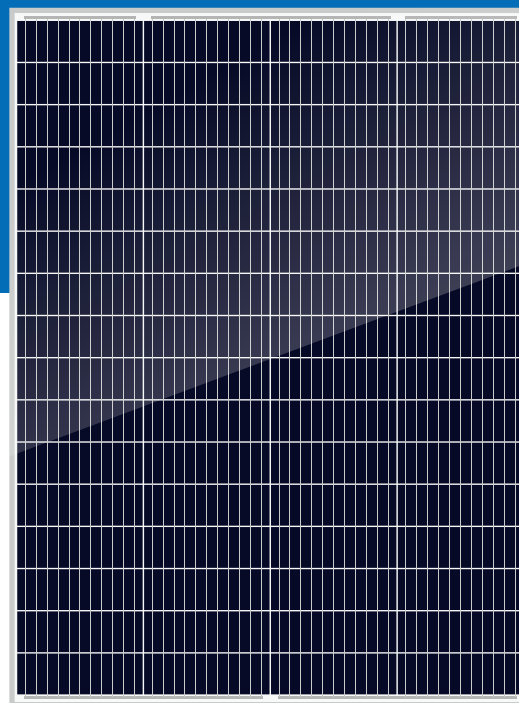
组件型号	Module Type	JST-FXMH-(200-220)W		
		STC		
额定功率	Maximum Power- Pmax(W)	200	210	220
开路电压	Open Circuit Voltage - Voc(V)	21.34	21.73	21.86
短路电流	Short- Circuit Current - Isc(A)	11.58	11.86	12.33
工作电压	Voltage at Pmax -Vmp(V)	18.27	18.53	18.62
工作电流	Current at Pmax - Imp(A)	10.95	11.33	11.82
组件效率	Module Efficiency - η m(%)	19.29	20.25	21.22
功率公差	Power Tolerance(W)	0, +4.99W		
最高系统电压	Maximum System Voltage(V)	700Vdc (IEC / UL)		
最大额定熔断电流	Maximum Series Fuse Rating (A)	15A		

标准测试条件STC: 光照强度Irradiance 1000W/m², 组件温度Cell Temperature 25°C, 大气质量AM 1.5

Mechanical Specifications

结构特性

组件尺寸	External Dimensions	1190*875*30mm
重量	Weight	10.70kg
电池	Solar Cells	Mono crystalline 210X70mm (4X16pcs)
玻璃	Front Glass	3.2 mm tempered glass
边框	Frame	Aluminum
接线盒	Junction Box	IP67
输出导线	Output Cables	90cm, length can be customized
连接器	Connector	MC4 Compatible
机械载荷	Mechanical Load	Front Side Max. 5400Pa, Rear Side Max. 2400Pa



Temperature Characteristics

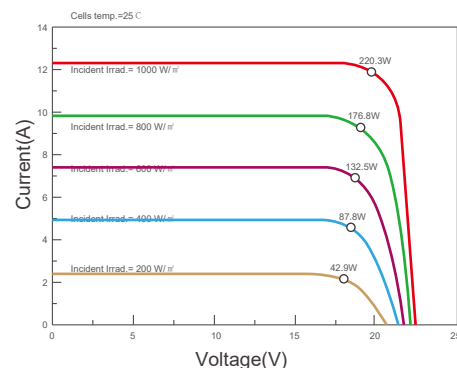
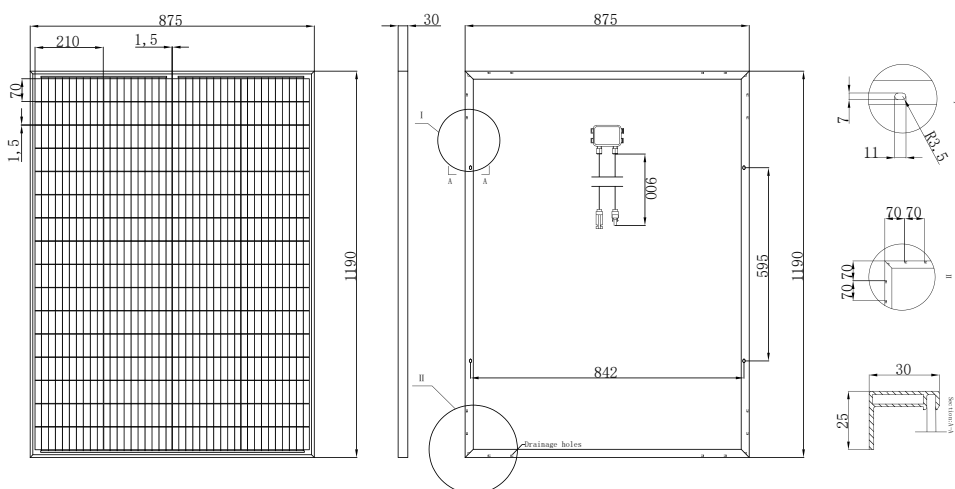
温度特性

最高功率温度系数	Pmax Temperature Coefficient	-0.350%/C
开路电压温度系数	Voc Temperature Coefficient	-0.270%/C
短路电流温度系数	Isc Temperature Coefficient	+0.048%/C
光伏组件工作温度	Operating Temperature	-40~+85 C
额定工作电池片温度	Nominal Operating Cell Temperature(NOCT)	45±2 C

Packing Configuration

包装方式

组件型号	Module Type	JST-FXMH-(200-220)W
组件尺寸	Module Dimensions	1190*875*30mm
托盘尺寸	Pallet Dimensions	1660*1100*790mm
每托重量	Pallet Weight	420kg
每托数量	Pieces/Pallet	36pcs



230~250 Watt

JST-FNMH-(230-250)W

230~250瓦单晶光伏组件
210mm 60Cells PV Module

Electrical Characteristics

电气特性

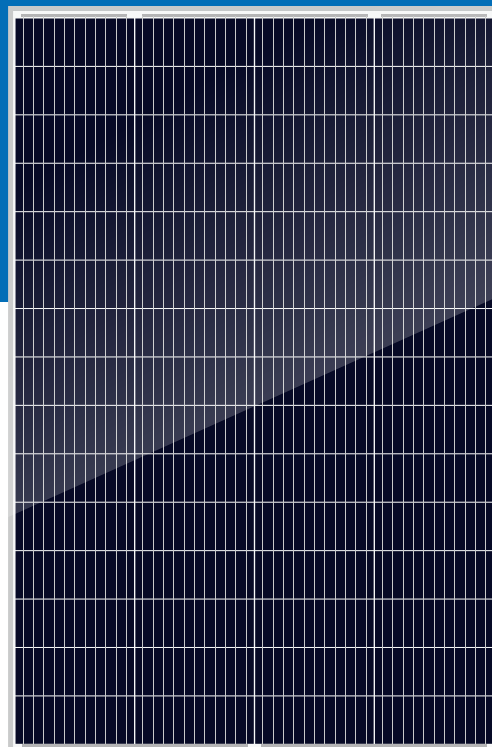
组件型号	Module Type	JST-FNMH-(230-250)W		
		STC		
额定功率	Maximum Power- Pmax(W)	230	240	250
开路电压	Open Circuit Voltage - Voc(V)	40.02	40.62	40.92
短路电流	Short- Circuit Current - Isc(A)	7.10	7.28	7.48
工作电压	Voltage at Pmax -Vmp(V)	34.26	34.62	34.92
工作电流	Current at Pmax - Imp(A)	6.71	6.93	7.16
组件效率	Module Efficiency - η m(%)	19.69	20.55	21.40
功率公差	Power Tolerance(W)	0, +4.99W		
最高系统电压	Maximum System Voltage(V)	1000Vdc (IEC / UL)		
最大额定熔断电流	Maximum Series Fuse Rating (A)	10A		

标准测试条件STC: 光照强度Irradiance 1000W/m², 组件温度Cell Temperature 25°C, 大气质量AM 1.5

Mechanical Specifications

结构特性

组件尺寸	External Dimensions	1335*875*30mm
重量	Weight	12.58kg
电池	Solar Cells	Mono crystalline 210X84mm (4X15pcs)
玻璃	Front Glass	3.2 mm tempered glass
边框	Frame	Aluminum
接线盒	Junction Box	IP67
输出导线	Output Cables	90cm, length can be customized
连接器	Connector	MC4 Compatible
机械载荷	Mechanical Load	Front Side Max. 5400Pa, Rear Side Max. 2400Pa



Temperature Characteristics

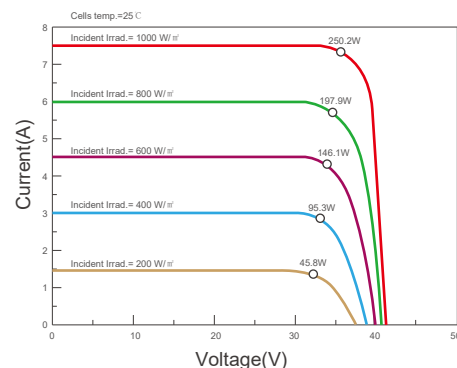
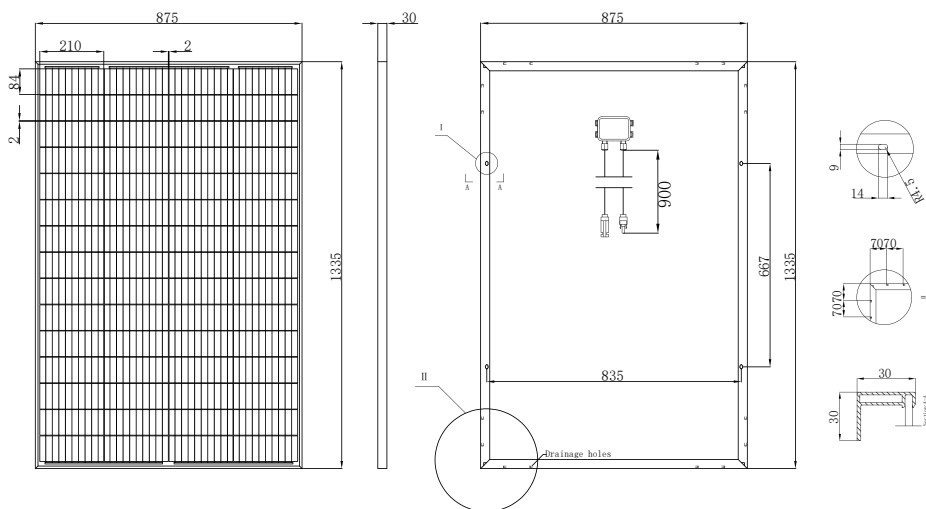
温度特性

最大功率温度系数	Pmax Temperature Coefficient	-0.350%/C
开路电压温度系数	Voc Temperature Coefficient	-0.270%/C
短路电流温度系数	Isc Temperature Coefficient	+0.048%/C
光伏组件工作温度	Operating Temperature	-40~+85 C
额定工作电池片温度	Nominal Operating Cell Temperature(NOCT)	45±2 C

Packing Configuration

包装方式

组件型号	Module Type	JST-FNMH-(230-250)W
组件尺寸	Module Dimensions	1335*875*30mm
托盘尺寸	Pallet Dimensions	1375*1100*995mm
每托重量	Pallet Weight	460kg
每托数量	Pieces/Pallet	36pcs



260~270 Watt

JST-FWMH-(260-270)W

260~270瓦单晶光伏组件
210mm 68Cells PV Module

Electrical Characteristics

电气特性

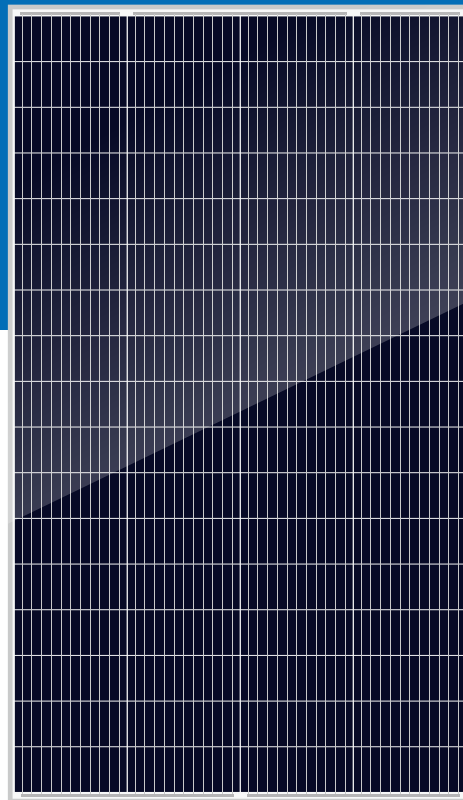
组件型号	Module Type	JST-FWMH-(260-270)W	
STC			
额定功率	Maximum Power- Pmax(W)	260	270
开路电压	Open Circuit Voltage - Voc(V)	45.70	46.10
短路电流	Short- Circuit Current - Isc(A)	7.01	7.20
工作电压	Voltage at Pmax -Vmp(V)	38.96	39.30
工作电流	Current at Pmax - Imp(A)	6.67	6.87
组件效率	Module Efficiency - η m(%)	19.68	20.44
功率公差	Power Tolerance(W)	0, +4.99W	
最高系统电压	Maximum System Voltage(V)	1000Vdc (IEC / UL)	
最大额定熔断电流	Maximum Series Fuse Rating (A)	10A	

标准测试条件STC: 光照强度Irradiance 1000W/m², 组件温度Cell Temperature 25°C, 大气质量AM 1.5

Mechanical Specifications

结构特性

组件尺寸	External Dimensions	1510*875*30mm
重量	Weight	13.84kg
电池	Solar Cells	Mono crystalline 210X84mm (4X17pcs)
玻璃	Front Glass	3.2 mm tempered glass
边框	Frame	Aluminum
接线盒	Junction Box	IP67
输出导线	Output Cables	90cm, length can be customized
连接器	Connector	MC4 Compatible
机械载荷	Mechanical Load	Front Side Max. 5400Pa, Rear Side Max. 2400Pa



Temperature Characteristics

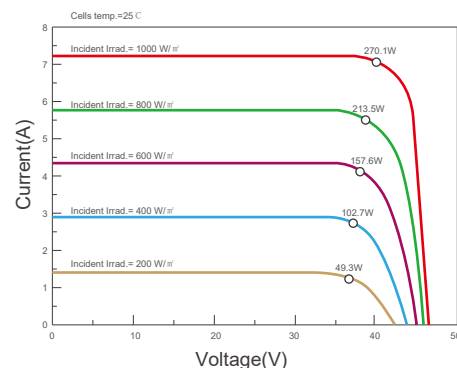
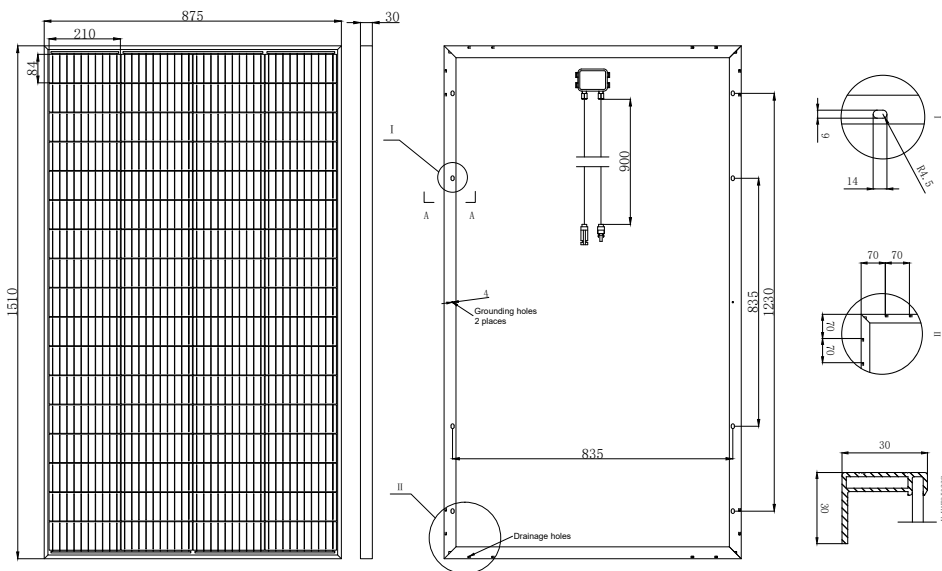
温度特性

最高功率温度系数	Pmax Temperature Coefficient	-0.350%/C
开路电压温度系数	Voc Temperature Coefficient	-0.270%/C
短路电流温度系数	Isc Temperature Coefficient	+0.048%/C
光伏组件工作温度	Operating Temperature	-40~+85 C
额定工作电池片温度	Nominal Operating Cell Temperature(NOCT)	45±2 C

Packing Configuration

包装方式

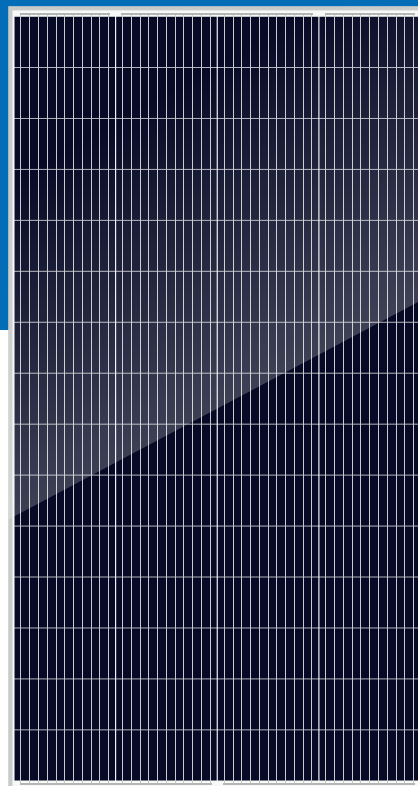
组件型号	Module Type	JST-FWMH-(260-270)W
组件尺寸	Module Dimensions	1510*875*30mm
托盘尺寸	Pallet Dimensions	1560*1100*995mm
每托重量	Pallet Weight	460kg
每托数量	Pieces/Pallet	36pcs



280~300 Watt

JST-FNMH-(280-300)W

280~300瓦单晶光伏组件
210mm 60Cells PV Module



Electrical Characteristics

电气特性

组件型号	Module Type	JST-FNMH-(280-300)W		
				STC
额定功率	Maximum Power- Pmax(W)	280	290	300
开路电压	Open Circuit Voltage - Voc(V)	40.02	40.32	40.62
短路电流	Short- Circuit Current - Isc(A)	8.64	8.86	9.10
工作电压	Voltage at Pmax -Vmp(V)	34.26	34.38	34.62
工作电流	Current at Pmax - Imp(A)	8.17	8.44	8.67
组件效率	Module Efficiency - η m(%)	19.34	20.03	20.72
功率公差	Power Tolerance(W)	0, +4.99W		
最高系统电压	Maximum System Voltage(V)	1000Vdc (IEC / UL)		
最大额定熔断电流	Maximum Series Fuse Rating (A)	10A		

标准测试条件STC: 光照强度Irradiance 1000W/m², 组件温度Cell Temperature 25°C, 大气质量AM 1.5

Mechanical Specifications

结构特性

组件尺寸	External Dimensions	1655*875*30mm
重量	Weight	15.13kg
电池	Solar Cells	Mono crystalline 210X105mm (4X15pcs)
玻璃	Front Glass	3.2 mm tempered glass
边框	Frame	Aluminum
接线盒	Junction Box	IP67
输出导线	Output Cables	90cm, length can be customized
连接器	Connector	MC4 Compatible
机械载荷	Mechanical Load	Front Side Max. 5400Pa, Rear Side Max. 2400Pa

Temperature Characteristics

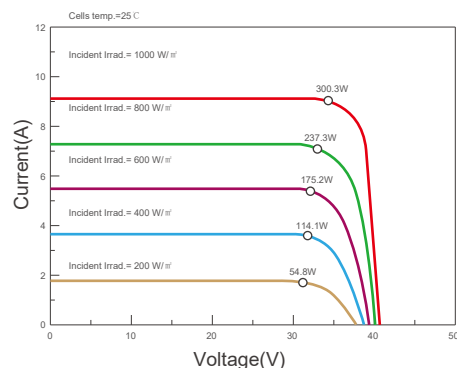
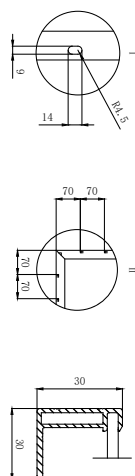
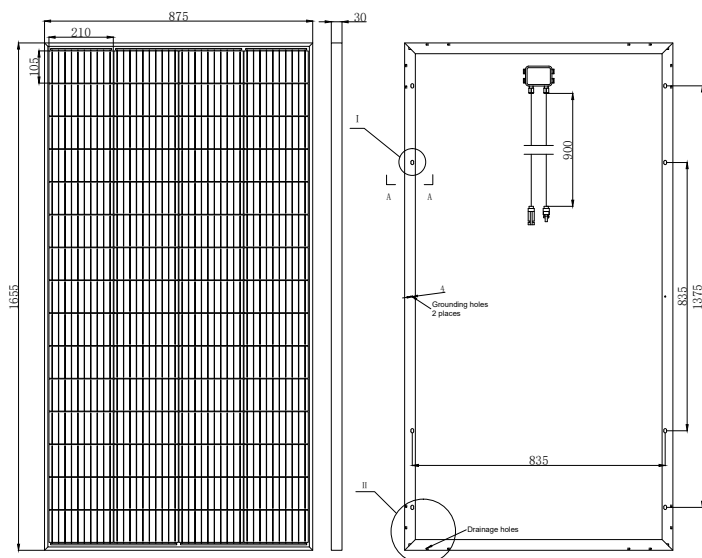
温度特性

最高功率温度系数	Pmax Temperature Coefficient	-0.350%/C
开路电压温度系数	Voc Temperature Coefficient	-0.270%/C
短路电流温度系数	Isc Temperature Coefficient	+0.048%/C
光伏组件工作温度	Operating Temperature	-40~+85 C
额定工作电池片温度	Nominal Operating Cell Temperature(NOCT)	45±2 C

Packing Configuration

包装方式

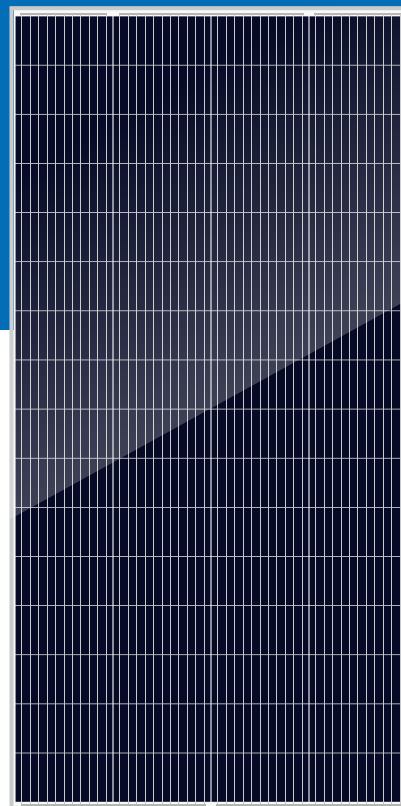
组件型号	Module Type	JST-FNMH-(280-300)W
组件尺寸	Module Dimensions	1655*875*30mm
托盘尺寸	Pallet Dimensions	1705*1100*995mm
每托重量	Pallet Weight	500kg
每托数量	Pieces/Pallet	36pcs



310~320 Watt

JST-FXMH-(310-320)W

310~320瓦单晶光伏组件
210mm 64Cells PV Module



Electrical Characteristics

电气特性

组件型号	Module Type	JST-FXMH-(310-320)W	
STC			
额定功率	Maximum Power- Pmax(W)	310	320
开路电压	Open Circuit Voltage - Voc(V)	43.01	43.46
短路电流	Short- Circuit Current - Isc(A)	8.88	9.03
工作电压	Voltage at Pmax -Vmp(V)	36.67	37.06
工作电流	Current at Pmax - Imp(A)	8.45	8.63
组件效率	Module Efficiency - η m(%)	20.13	20.78
功率公差	Power Tolerance(W)	0, +4.99W	
最高系统电压	Maximum System Voltage(V)	1000Vdc (IEC / UL)	
最大额定熔断电流	Maximum Series Fuse Rating (A)	10A	

标准测试条件STC: 光照强度Irradiance 1000W/m², 组件温度Cell Temperature 25°C, 大气质量AM 1.5

Mechanical Specifications

结构特性

组件尺寸	External Dimensions	1760*875*30mm
重量	Weight	16.06kg
电池	Solar Cells	Mono crystalline 210X105mm (4X16pcs)
玻璃	Front Glass	3.2 mm tempered glass
边框	Frame	Aluminum
接线盒	Junction Box	IP67
输出导线	Output Cables	90cm, length can be customized
连接器	Connector	MC4 Compatible
机械载荷	Mechanical Load	Front Side Max. 5400Pa, Rear Side Max. 2400Pa

Temperature Characteristics

温度特性

最大功率温度系数	Pmax Temperature Coefficient	-0.350%/C
开路电压温度系数	Voc Temperature Coefficient	-0.270%/C
短路电流温度系数	Isc Temperature Coefficient	+0.048%/C
光伏组件工作温度	Operating Temperature	-40~+85 C
额定工作电池片温度	Nominal Operating Cell Temperature(NOCT)	45±2 C

Packing Configuration

包装方式

组件型号	Module Type	JST-FXMH-(310-320)W
组件尺寸	Module Dimensions	1760*875*30mm
托盘尺寸	Pallet Dimensions	1810*1100*995mm
每托重量	Pallet Weight	530kg
每托数量	Pieces/Pallet	36pcs

